

Cylinder unit

Гидрому́дль с накопительным баком ГВС

EHPT series

EHST series

ERPT series

ERST series

INSTALLATION MANUAL	FOR INSTALLER	English
INSTALLATIONSHANDBUCH	FÜR INSTALLATEURE	Deutsch
MANUEL D'INSTALLATION	POUR L'INSTALLATEUR	Français
INSTALLATIEHANDLEIDING	VOOR DE INSTALLATEUR	Nederlands
MANUAL DE INSTALACIÓN	PARA EL INSTALADOR	Español
MANUALE DI INSTALLAZIONE	PER L'INSTALLATORE	Italiano
ΕΓΧΕΙΡΙΔΙΟ ΟΔΗΓΙΩΝ ΕΓΚΑΤΑΣΤΑΣΗΣ	ΓΙΑ ΑΥΤΟΝ ΠΟΥ ΚΑΝΕΙ ΤΗΝ ΕΓΚΑΤΑΣΤΑΣΗ	Ελληνικά
MANUAL DE INSTALAÇÃO	PARA O INSTALADOR	Português
INSTALLATIONSMANUAL	TIL INSTALLATØREN	Dansk
INSTALLATIONSMANUAL	FÖR INSTALLATÖREN	Svenska
РЪКОВОДСТВО ЗА МОНТАЖ	ЗА МОНТАЖНИКА	Български
INSTRUKCJA MONTAŻU	DLA INSTALATORA	Polski
INSTALLASJONSHÅNDBOK	FOR MONTØR	Norsk
ASENNUSOPAS	ASENTAJALLE	Suomi
INSTALAČNÍ PŘÍRUČKA	PRO MONTÁŽNÍ PRACOVNÍKY	Čeština
NÁVOD NA INŠTALÁCIU	PRE MONTÉRA	Slovenčina
TELEPÍTÉSI KÉZIKÖNYV	A TELEPÍTŐ RÉSZÉRE	Magyar
NAMESTITVENI PRIROČNIK	ZA MONTERJA	Slovenščina
MANUAL DE INSTALARE	PENTRU INSTALATOR	Română
PAIGALDUSJUHEND	PAIGALDAJALE	Eesti
MONTĀŽAS ROKASGRĀMATA	UZSTĀDĪŠANAS SPECIĀLISTAM	Latviski
MONTAVIMO VADOVAS	SKIRTA MONTUOTOJUI	Lietuviškai
PRIRUČNIK ZA POSTAVLJANJE	ZA INSTALATERA	Hrvatski
UPUTSTVO ZA UGRADNJU	ZA MONTERA	Srpski

1. Avis de sécurité.....	2
2. Introduction.....	3
3. Informations techniques.....	4
4. Installation.....	11
4.1 Emplacement.....	11
4.2 Qualité de l'eau et préparation du système.....	12
4.3 Tuyauterie d'eau.....	12
4.4 Connexion électrique.....	15
5. Configuration du système.....	17
5.1 Fonction des commutateurs dip.....	17
5.2 Connexion des entrées/sorties.....	18
5.3 Câblage pour le contrôle de la température sur 2 zones.....	19
5.4 Fonctionnement du module hydraulique uniquement (pendant les travaux d'installation).....	20
5.5 Réseau élec intelligent.....	20
5.6 Utilisation d'une carte mémoire SD.....	20
5.7 Télécommande principale.....	21
6. Mise en service.....	27
7. Entretien et maintenance.....	28

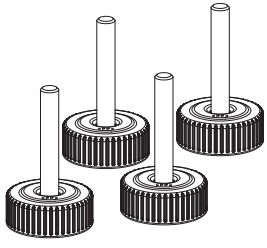
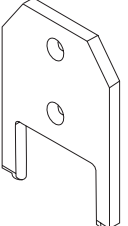
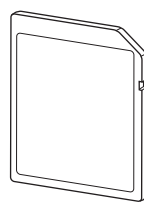
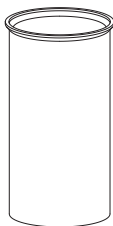


<http://www.mitsubishielectric.com/ldg/ibim/>

Si vous souhaitez obtenir des informations supplémentaires qui ne sont pas contenues dans ce manuel, rendez-vous sur le site Web ci-dessus pour télécharger des manuels, sélectionnez le nom du modèle, puis choisissez la langue.

Table des matières du manuel sur le site Web

- Contrôleur d'énergie
- Éléments constitutifs (détails)
- Schéma du circuit d'eau (170 L)
- Thermostat d'ambiance
- Remplissage du système
- Système simple sur 2 zones
- Source d'alimentation électrique indépendante
- Réseau électrique intelligent
- Options de la télécommande
- Menu Maintenance (réglage spécial)
- Informations supplémentaires

Accessoires (fournis)			
Pieds réglables	Outil pour résistance électrique ECS immergée Modèle EHPT20X-MHEDW seulement	Carte mémoire SD	Revêtement en cuivre pour tuyau ECS
			
4	1	1	2

Abréviations et glossaire

N°	Abréviations/Mot	Description
1	Mode Courbe Loi d'eau	Chauffage incorporant la Loi d'eau de la température extérieure
2	COP	Coefficient de performance indiquant le rendement de la pompe à chaleur
3	Ecodan hydrobox duo	Module hydraulique double service (chauffage + eau chaude sanitaire)
4	Mode ECS	Mode de chauffage eau chaude sanitaire pour les douches, les éviers etc.
5	Température de départ d'eau	Température à laquelle l'eau est délivrée au circuit primaire
6	Fonction antigel	Routine de contrôle du chauffage pour éviter le gel des canalisations d'eau
7	FTC	Régulateur de température de départ d'eau, carte de circuit imprimé chargée de contrôler le système
8	Mode de chauffage	Chauffage par radiateurs ou plancher chauffant
9	Legionelle	Bactérie susceptible de se trouver dans les tuyauteries, les douches et les ballons d'eau et pouvant provoquer la maladie du légionnaire
10	Mode CT	Mode choc thermique: fonction disponible sur les systèmes équipés de ballon d'eau afin d'éviter la croissance de la bactérie legionelle
11	Modèle Package	Échangeur à plaques (fluide frigorigène - eau) dans l'unité extérieure de la pompe à chaleur
12	PRV	Soupape de sécurité
13	Température de retour	Température à laquelle est délivrée l'eau à partir du circuit primaire
14	Modèle Split	Échangeur à plaque (fluide frigorigène - eau) dans le module hydraulique
15	VTR	Vanne thermostatique de radiateur : vanne sur l'entrée ou la sortie du panneau de radiateur pour contrôler l'émission de chaleur
16	Mode de refroidissement	Climatisation des locaux par ventilé-convecteur ou refroidissement sous plancher

1 Avis de sécurité

Lisez attentivement les précautions suivantes relatives à la sécurité.





⚠ AVERTISSEMENT :
Précautions à respecter afin d'éviter des blessures graves ou mortelles.

⚠ ATTENTION :
Précautions à respecter afin d'éviter d'endommager l'unité.

Ce manuel d'installation, ainsi que manuel de l'utilisateur, doivent être remis avec le produit après l'installation afin de pouvoir s'y référer ultérieurement. Mitsubishi Electric n'est pas responsable en cas de défaillance des pièces fournies localement et sur le site.

- Veillez à respecter la maintenance périodique.
- Veillez à respecter votre réglementation locale.
- Veillez à respecter les instructions données dans ce manuel.

SIGNIFICATION DES SYMBOLES AFFICHÉS SUR L'UNITÉ

	AVERTISSEMENT (Risque d'incendie)	Ce symbole est utilisé uniquement pour le réfrigérant R32. Le type de réfrigérant est indiqué sur la plaque signalétique de l'appareil extérieur. Si le type de réfrigérant est le R32, cet appareil utilise un réfrigérant inflammable. Si le réfrigérant fuit et entre en contact avec une flamme ou une pièce chaude, il produira un gaz toxique et un incendie risque de se déclencher.
	Veillez lire le MANUEL D'INSTALLATION avec soin avant utilisation.	
	Le personnel d'entretien est tenu de lire avec soin le MANUEL D'UTILISATION et le MANUEL D'INSTALLATION avant utilisation.	
	De plus amples informations sont disponibles dans le MODE D'EMPLOI, le MANUEL D'INSTALLATION et les autres documents associés	

⚠ ⚠ AVERTISSEMENT

Partie mécanique

- L'Ecodan hydrobox duo et l'unité extérieure ne doivent pas être installés, démontés, déplacés, modifiés ou réparés par l'utilisateur. Pour cela, adressez-vous à un installateur ou un technicien agréé. Si l'unité est installée de manière incorrecte ou modifiée après son installation, cela risque d'entraîner une fuite d'eau, un choc électrique ou un incendie.
- L'unité extérieure doit être fixée solidement sur une surface de niveau rigide capable de supporter son poids.
- L'Ecodan hydrobox duo doit être positionné sur une surface de niveau rigide capable de supporter son poids afin d'éviter un bruit trop important ou des vibrations excessives.
- Ne placez pas des meubles ou des appareils électriques sous l'unité extérieure ou l'Ecodan hydrobox duo.
- Les tuyauteries de refoulement des dispositifs d'urgence de l'Ecodan hydrobox duo doivent être installées conformément à la réglementation locale.
- Utilisez uniquement des accessoires et des pièces de rechange agréés par Mitsubishi Electric, consultez un technicien agréé pour déterminer les pièces.

Partie électrique

- Tous les travaux électriques doivent être effectués par un technicien qualifié conformément à la réglementation locale et aux instructions données dans ce manuel.
- Les unités doivent être alimentées par une alimentation électrique spécifique fournissant la tension correcte et disposer de disjoncteurs adaptés.
- Le câblage doit être réalisé conformément à la réglementation nationale concernant le câblage. Les connexions doivent être réalisées fermement et sans tension sur les bornes.
- Réalisez une mise à la terre correcte de l'unité.

Généralités

- Maintenez les enfants et les animaux domestiques à distance de l'Ecodan hydrobox duo et de l'unité extérieure.
- N'utilisez pas l'eau chaude produite par la pompe à chaleur directement pour boire ou pour cuisiner. Cela risquerait de rendre malade l'utilisateur.
- Ne vous tenez pas debout sur les unités.
- Ne touchez pas les interrupteurs avec des mains humides.
- Les vérifications pour la maintenance annuelle sur l'Ecodan hydrobox duo et l'unité extérieure doivent être effectuées par une personne qualifiée.
- Ne placez pas de containers contenant des liquides en haut de l'Ecodan hydrobox duo. S'ils fuient ou se renversent sur l'Ecodan hydrobox duo, cela risque d'endommager l'unité ou de provoquer un incendie.
- Ne placez pas des éléments lourds en haut de l'Ecodan hydrobox duo.
- Lorsque vous installez, déplacez ou effectuez l'entretien de l'Ecodan hydrobox duo, utilisez exclusivement le fluide frigorigène spécifié de la pompe à chaleur pour remplir les conduites de fluide frigorigène. Ne le mélangez avec aucun autre fluide frigorigène et empêchez l'air de rester dans les conduites. Si de l'air est mélangé avec le fluide frigorigène, cela peut provoquer une surpression anormale dans la conduite de fluides frigorigènes et risque d'entraîner une explosion ou d'autres situations dangereuses.
- L'utilisation d'un fluide frigorigène différent de celui spécifié dans le système provoquera une défaillance mécanique, un dysfonctionnement du système ou la panne de l'unité. Dans le pire des cas, cela peut conduire à un sérieux obstacle dans la garantie de sécurité du produit.
- En mode de chauffage, afin d'éviter que les émetteurs de chaleur soient endommagés par une eau excessivement chaude, réglez la température de départ d'eau sur une valeur minimale de 2 °C en dessous de la température maximale admissible de tous les émetteurs de chaleur. Pour la Zone2, réglez la température de départ d'eau sur une valeur minimale de 5 °C en dessous de la température de départ d'eau maximale admissible de tous les émetteurs de chaleur du circuit de la Zone2.
- N'installez pas l'unité dans un lieu où sont susceptibles de se produire une fuite, une production, un écoulement ou une accumulation de gaz combustibles. L'accumulation de gaz combustible autour de l'unité risque de provoquer un incendie ou une explosion.
- Ne faites usage d'aucun moyen visant à accélérer le processus de dégivrage ou à nettoyer autre que ceux recommandés par le fabricant.
- L'appareil doit être stocké dans une pièce qui ne contient pas de sources de feu en cours de fonctionnement (par exemple : flamme nue, appareil de gaz ou chauffage électrique en cours de fonctionnement).
- Ne percez pas et ne brûlez pas l'appareil.
- Veillez noter qu'il se peut que les fluides frigorigènes n'aient aucune odeur.
- La tuyauterie doit être protégée contre les dommages matériels.
- L'installation de la tuyauterie doit être réduite le plus possible.
- Les réglementations nationales sur les gaz doivent être respectées.
- Gardez les ouvertures de ventilation libres d'obstruction.
- N'utilisez pas d'alliage de soudure à basse température pour le brasage des tuyaux de fluides frigorigènes.

fr

1 Avis de sécurité

⚠ ATTENTION

Utilisez de l'eau propre satisfaisant aux normes de qualité locale pour le circuit primaire.

L'unité extérieure doit être installée dans une zone disposant d'un débit d'air suffisant, conformément au schéma du manuel d'installation de l'unité extérieure.

L'Ecodan hydrobox duo doit être disposé à l'intérieur afin de minimiser les pertes thermiques.

Les canalisations d'eau sur le circuit primaire entre l'unité extérieure et le module hydraulique doivent être réduites le plus possible afin de diminuer les pertes thermiques.

Assurez-vous que les condensats provenant de l'unité extérieure sont déviés de la base afin d'éviter les flaques d'eau.

Éliminez le plus d'air possible du circuit primaire et du circuit d'eau chaude.

Une fuite de fluide frigorigène peut provoquer une suffocation. Aménagez une ventilation conformément à la norme EN378-1.

Veillez à entourer la tuyauterie avec des matériaux isolants. Un contact direct avec la tuyauterie nue peut provoquer des brûlures ou des gelures.

Ne mettez sous aucun prétexte les piles dans la bouche afin d'éviter une ingestion accidentelle.

L'ingestion d'une pile peut provoquer une suffocation ou un empoisonnement.

Ne transportez pas l'Ecodan hydrobox duo avec de l'eau à l'intérieur du Ballon d'ECS ou du serpentin. Cela risquerait d'endommager l'unité.

Si l'Ecodan hydrobox duo doit arrêté (ou si le système doit être arrêté) pendant une durée prolongée, il est nécessaire de vidanger l'eau.

S'il n'est pas utilisé pendant une longue période, le ballon d'ECS doit être rincé à l'eau potable avant la remise en fonctionnement.

Des mesures préventives doivent être prises pour éviter le coup de bélier, en installant par exemple un dispositif anti-bélier sur le circuit d'eau primaire, comme indiqué par le constructeur.

Concernant le fluide frigorigène, veuillez consulter le manuel d'installation de l'unité extérieure.

2 Introduction

fr

L'objet de ce manuel d'installation est de donner aux personnes compétentes des instructions sur la manière d'installer de manière sûre et efficace l'Ecodan hydrobox duo et de le mettre en service. Ce manuel s'adresse aux plombiers ou techniciens en

réfrigération compétents ayant participé à la formation exigée sur les produits Mitsubishi Electric et l'ayant validée, et qui disposent des qualifications appropriées et spécifiques à leur pays pour l'installation d'un Ecodan hydrobox duo à eau chaude non ventilé.

3 Informations techniques

■ Caractéristiques du produit

Nom du modèle	EHST17D-VM2D	EHST17D-VM9D	ERST17D-VM2D	ERST17D-VM9D	EHST20D-VM2D	EHST20D-VM9D	EHST20D-VM6D	EHST20D-VM9D	EHST20D-VM6D	EHST20D-VM2D	EHST20D-VM9D	EHST20D-VM6D	ERST20D-VM2D	ERST20D-VM9D	ERST20D-VM6D
Volume nominal d'eau chaude sanitaire	170 L														
Dimensions globales de l'unité (hauteur x largeur x profondeur)	1400 x 595 x 680 mm														
Volume d'eau du circuit de chauffage dans l'unité *1	3,4 L	5,7 L	3,4 L	5,7 L	3,5 L	5,8 L	3,5 L	5,8 L	3,5 L	5,8 L	3,5 L	5,8 L	3,5 L	5,8 L	3,5 L
Vase d'expansion non ventilé (chauffage primaire)	12 L														
Pression de charge	0,1 MPa (1 bar)														
Thermistance de régulation	80°C														
Circuit primaire	Sous-pape de sécurité														
Dispositif de sécurité	Débit minimal 5,0 L/min (Voir le tableau 4.3.1 pour la plage de débit d'eau)														
	90°C														
Ballon d'ECS	121°C														
	75°C														
Raccordements	1,0 MPa (10 bar)														
	Eau														
Plage de fonctionnement	Circuit primaire														
	Circuit d'eau chaude														
	Liquide														
Plage de fonctionnement garanti *2	Gaz														
	Température ambiante														
	Température de départ d'eau														
Performances du ballon d'ECS	Température ambiante														
	Température de départ d'eau														
Ambiance	0 à 35°C (≤ 80 %RH)														
	Voir le tableau des spécifications de l'unité extérieure.														
Climat moyen	70°C														
	*3														
Carte électronique de régulation (comportant 4 pompes)	*4														
	70°C														
Alimentation électrique (phase, tension, fréquence)	~N, 230 V, 50 Hz														
	~N, 230 V, 50 Hz														
Entrée	0,30 kW														
	1,95 A														
Courant	10 A														
	~N, 230 V, 50 Hz														
Disjoncteur	~N, 230 V, 50 Hz														
	3~ 400 V, 50 Hz														
Alimentation électrique (phase, tension, fréquence)	2 kW														
	3 kW + 6 kW														
Capacité	2 kW														
	2 kW + 4 kW														
Appoint électrique	9 A														
	13 A														
Résistance électrique immergée *5	16 A														
	32 A														
Capacité	16 A														
	32 A														
Courant	16 A														
	32 A														
Disjoncteur	16 A														
	32 A														
Niveau de puissance sonore (PWL)	41 dB(A)														

<Tableau 3.1>

*1 Le volume du circuit d'eau sanitaire, du circuit d'ECS principal (depuis la vanne 3 voies jusqu'au point rejoignant le circuit de chauffage), de la tuyauterie jusqu'au vase d'expansion et du vase d'expansion ne sont pas inclus dans cette valeur.
 *2 L'environnement doit être hors gel.
 *3 Voir le tableau des spécifications de l'unité extérieure (min, 10°C). Mode rafraîchissement non disponible en cas de basse température extérieure. Si vous utilisez notre système en mode rafraîchissement à la température ambiante la plus basse (10°C ou moins), l'échangeur à plaques risque d'être endommagé par l'eau gelée.
 *4 Pour le modèle sans appoint électrique et résistance électrique immergée, la température d'eau chaude maximale admissible est [température d'eau chaude maximale admissible - 3°C]. Pour la température d'eau maximale en sortie de l'unité extérieure, reportez-vous au manuel des données de l'unité extérieure.
 *5 N'installez pas les résistances électriques immergées sans protection de surchauffe. Utilisez uniquement des pièces détachées Mitsubishi Electric comme remplacement direct.

3 Informations techniques

Nom du modèle	EHST30D-MED	EHST30D-VM6ED	EHST30D-VM9ED	EHST30D-VM2ED	ERST30D-VM2ED	ERST30D-VM6ED	ERST30D-VM9ED	EHST20C-MED	EHST20C-VM2D	EHST20C-VM6D	EHST20C-VM9D	EHST20C-VM9ED	EHST20C-TM9D
Volume nominal d'eau chaude sanitaire	300 L												
Dimensions globales de l'unité (hauteur x largeur x profondeur)	2050 x 595 x 680 mm												
Volume d'eau du circuit de chauffage dans l'unité *1	3,9 L	6,2 L	6,2 L	3,9 L	3,9 L	3,9 L	6,2 L	4,6 L	4,6 L	4,6 L	6,9 L	6,9 L	6,9 L
Vase d'expansion non ventilé (chauffage primaire)	—												
Pression de charge	—												
Thermistance de régulation	80°C												
Circuit primaire	Sousape de sécurité												
Appoint électrique	Débit minimal 5,0 L/min (Voir le tableau 4.3.1 pour la plage de débit d'eau)												
Ballon d'ECS	90°C												
	121°C												
Thermistance de régulation	75°C												
Thermostat de réinitialisation manuelle IH	—												
Température/Sousape de sécurité	1,0 MPa (10 bar)												
Raccordements	Circuit primaire												
	Circuit d'eau chaude												
Plage de fonctionnement	Liquide												
	Gaz												
Plage de fonctionnement	Température ambiante												
	Température de départ d'eau												
	Température ambiante												
Plage de fonctionnement garantie *2	Température de départ d'eau												
	5 à 25°C												
Performance du ballon d'ECS	Ambiente												
	0 à 35°C (± 80 %RH)												
Performance du ballon d'ECS	Chauffage												
	Rafraîchissement												
Performance du ballon d'ECS	Température d'eau chaude maximale admissible												
	*4												
Performance du ballon d'ECS	Classe d'efficacité énergétique du climat chauffe-eau												
	A - A+												
Performance du ballon d'ECS	Alimentation électrique (phase, tension, fréquence)												
	Entrée												
Performance du ballon d'ECS	Courant												
	Disjoncteur												
Performance du ballon d'ECS	Alimentation électrique (phase, tension, fréquence)												
	Capacité												
Performance du ballon d'ECS	Courant												
	Disjoncteur												
Performance du ballon d'ECS	Alimentation électrique (phase, tension, fréquence)												
	Capacité												
Performance du ballon d'ECS	Courant												
	Disjoncteur												
Performance du ballon d'ECS	Niveau de puissance sonore (PWL)												
	41 dB(A)												

<Tableau 3.2>

*1 Le volume du circuit d'eau sanitaire, du circuit d'ECS principal (depuis la vanne 3 voies jusqu'au point rejoignant le circuit de chauffage), de la tuyauterie jusqu'au vase d'expansion et du vase d'expansion ne sont pas inclus dans cette valeur.
 *2 L'environnement doit être hors gel.
 *3 Voir le tableau des spécifications de l'unité extérieure (min. 10°C). Mode rafraîchissement non disponible en cas de basse température extérieure. Si vous utilisez notre système en mode rafraîchissement à la température ambiante la plus basse (10°C ou moins), l'échangeur à plaques risque d'être endommagé par l'eau gelée.
 *4 Pour le modèle sans appoint électrique et résistance électrique immergée, la température d'eau chaude maximale admissible est [température d'eau maximale en sortie de l'unité extérieure - 3°C]. Pour la température d'eau maximale en sortie de l'unité extérieure, reportez-vous au manuel des données de l'unité extérieure.
 *5 N'installez pas les résistances électriques immergées sans protection de surchauffe. Utilisez uniquement des pièces détachées Mitsubishi Electric comme remplacement direct.

3 Informations techniques

■ Caractéristiques du produit

Nom du modèle	ERST20C-VM12D	ERST20C-VM6D	ERST20C-VM9D	EHST30C-MED	EHST30C-VM6ED	EHST30C-VM9ED	EHST30C-TMS9D	ERST30C-VM2ED	ERST30C-VM6ED	ERST30C-VM9ED	EHPT17X-VM6D	EHPT17X-VM9D	ERPT17X-VM2D
Volumé nominal d'eau chaude sanitaire	200 L	1600 x 595 x 680 mm	2050 x 595 x 680 mm	300 L	170 L	1400 x 595 x 680 mm	3.2 L	5.5 L	3.2 L	5.5 L	3.2 L	5.5 L	3.2 L
Dimensions globales de l'unité (hauteur x largeur x profondeur)	4,6 L	4,6 L	6,9 L	5,0 L	5,0 L	7,3 L	7,3 L	5,0 L	5,0 L	7,3 L	3,2 L	5,5 L	3,2 L
Volumé d'eau du circuit de chauffage dans l'unité*1	12 L	12 L	12 L	0,1 MPa (1 bar)	80°C	0,3 MPa (3 bar)	Débit minimal 5,0 L/min (Voir le tableau 4.3.1 pour la plage de débit d'eau)						
Vase d'expansion non ventilé (chauffage primaire)													
Circuit primaire													
Appoint électrique													
Baïllon d'ECS													
Raccordements													
Plage de fonctionnement													
Plage de fonctionnement garantie*2													
Performance du baïllon d'ECS													
Données électriques													
Niveau de puissance sonore (PWL)													

<Tableau 3.3>

*1 Le volume du circuit d'eau sanitaire, du circuit d'ECS principal (depuis la vanne 3 voies jusqu'au point rejoignant le circuit de chauffage), de la tuyauterie jusqu'au vase d'expansion et du vase d'expansion ne sont pas inclus dans cette valeur.
 *2 L'environnement doit être hors gel.
 *3 Voir le tableau des spécifications de l'unité extérieure (min, 10°C). Mode rafraîchissement non disponible en cas de basse température extérieure. Si vous utilisez notre système en mode rafraîchissement à la température ambiante la plus basse (10°C ou moins), réchauffer à plaques risque d'être endommagé par l'eau gelée.
 *4 Pour le modèle sans appoint électrique et résistance électrique immergée, la température d'eau chaude maximale admissible est (température d'eau maximale en sortie de l'unité extérieure - 3°C). Pour la température d'eau maximale en sortie de l'unité extérieure, reportez-vous au manuel des données de l'unité extérieure.
 *5 N'installez pas les résistances électriques immergées sans protection de surchauffe. Utilisez uniquement des pièces détachées Mitsubishi Electric comme remplacement direct.

3 Informations techniques

Caractéristiques du produit

Nom du modèle	EHP20X-MED		EHP20X-YM9D		EHP20X-YM9ED		EHP20X-TM9D		EHP20X-MHEDW		ERPT20X-MID		ERPT20X-VM2D		ERPT20X-VM6D		EHP20X-MED		EHPT30X-YM9ED		ERPT30X-VM2ED		ERPT30X-VM6ED	
	200 L																							
Volume nominal d'eau chaude sanitaire	1600 x 595 x 680 mm																							
Dimensions globales de l'unité (hauteur x largeur x profondeur)	2050 x 595 x 680 mm																							
Volume d'eau du circuit de chauffage dans l'unité *1	3,7 L	3,7 L	6,0 L	6,0 L	6,0 L	6,0 L	12 L	12 L	3,7 L	3,7 L	3,7 L	3,7 L	3,7 L	3,7 L	3,7 L	4,4 L	4,4 L	4,4 L	6,7 L	6,7 L	4,4 L	4,4 L	4,4 L	
Volume nominal	—																							
Pression de charge	0,1 MPa (1 bar)																							
Thermistance de régulation	80°C																							
Soupape de sécurité	—																							
Débitmètre	Débit minimal 5,0 l/min (Voir le tableau 4.3.1 pour la plage de débit d'eau)																							
Appoint électrique	90°C																							
Ballon d'ECS	121°C																							
	75°C																							
	85°C																							
	90°C / 0,7 MPa (7 bar)																							
	1,0 MPa (10 bar)																							
	1,0 MPa (10 bar)																							
Eau	Circuit primaire																							
	Circuit d'eau chaude																							
Fluide frigorigène (R32/ R410A)	Liquide																							
	Gaz																							
Chauffage	Température ambiante																							
	Température de départ d'eau																							
Rafraîchissement	Température ambiante																							
	Température de départ d'eau																							
Ambiente	0 à 35°C (≤ 80 %RH)																							
Température extérieure	Voir le tableau des spécifications de l'unité extérieure.																							
Rafraîchissement	*3																							
	70°C																							
Température d'eau chaude maximale admissible	*4																							
Profil de soutirage déclaré	L																							
Climat moyen	A+																							
Carte électronique de régulation (comportant 4 pompes)	Alimentation électrique (phase, tension, fréquence)																							
	Entrée																							
	Courant																							
	Disjoncteur																							
	Alimentation électrique (phase, tension, fréquence)																							
Appoint électrique	Capacité																							
	Courant																							
	Disjoncteur																							
Résistance électrique immergée *5	Alimentation électrique (phase, tension, fréquence)																							
	Capacité																							
	Courant																							
	Disjoncteur																							
Niveau de puissance sonore (PWL)	40 dB(A)																							

<Tableau 3.4>

*1 Le volume du circuit d'eau sanitaire, du circuit d'ECS principal (depuis la vanne 3 voies jusqu'au point rejoignant le circuit de chauffage), de la tuyauterie jusqu'au vase d'expansion et du vase d'expansion ne sont pas inclus dans cette valeur.
 *2 L'environnement doit être hors gel.
 *3 Voir le tableau des spécifications de l'unité extérieure (min. 10°C). Mode rafraîchissement non disponible en cas de basse température extérieure. Si vous utilisez notre système en mode rafraîchissement à la température ambiante la plus basse (10°C ou moins), l'échangeur à plaques risque d'être endommagé par l'eau gelée.
 *4 Pour le modèle sans appoint électrique et résistance électrique immergée, la température d'eau chaude maximale admissible est [température d'eau maximale en sortie de l'unité extérieure - 3°C]. Pour la température d'eau maximale en sortie de l'unité extérieure, reportez-vous au manuel des données de l'unité extérieure.
 *5 N'installez pas les résistances électriques immergées sans protection de surchauffe. Utilisez uniquement des pièces détachées Mitsubishi Electric comme remplacement direct.

3 Informations techniques

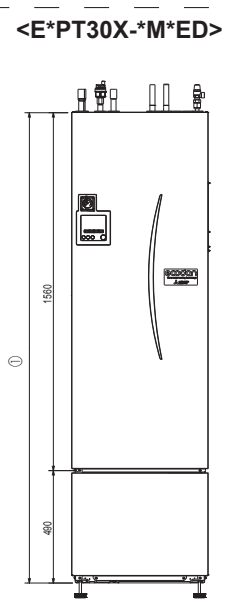
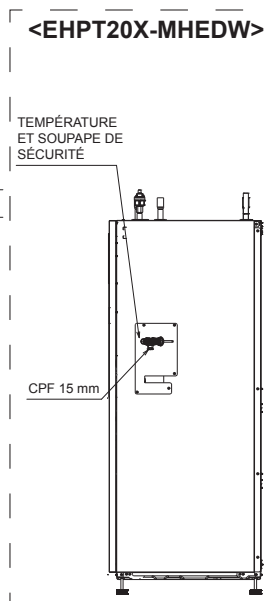
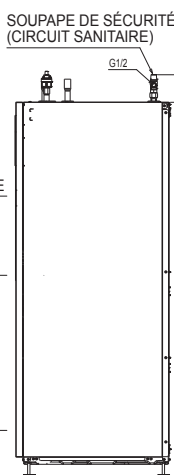
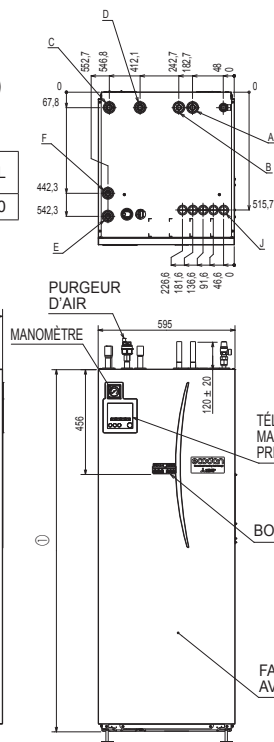
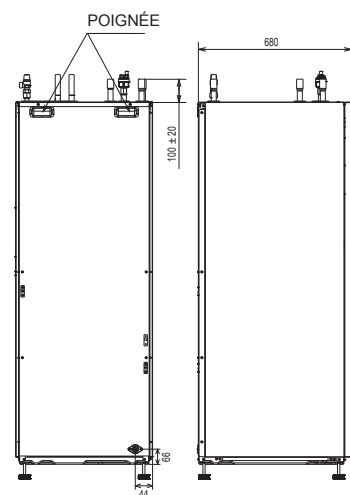
■ Dessins techniques

<Unité : mm>

<E**T***-M**D>

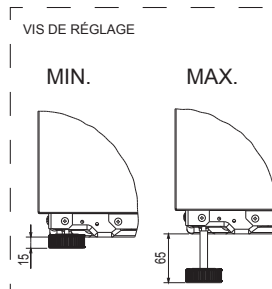
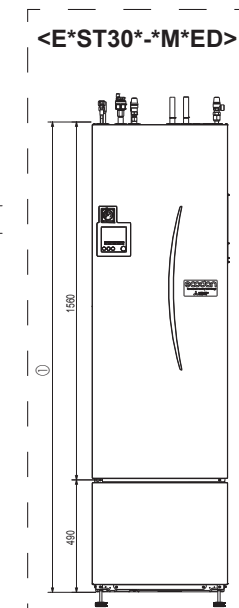
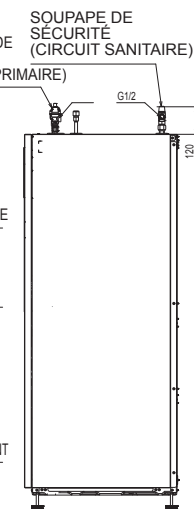
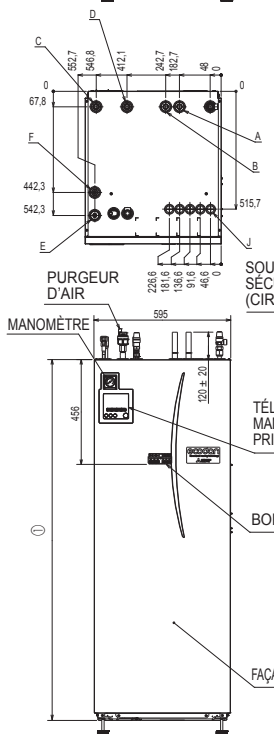
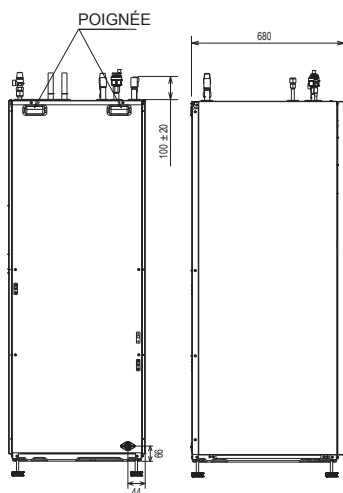
(Système modèle Package)

Capacité du ballon d'ECS	170L	200L	300L
①	1400	1600	2050



(Système modèle Split)

Capacité du ballon d'ECS	170L	200L	300L
①	1400	1600	2050



Lettre	Description du tuyau	Taille/Type de raccord	
A	Raccord de sortie ECS	22 mm/Réduction	
B	Raccord d'entrée eau froide	22 mm/Réduction	
C	Raccord retour du chauffage/rafraîchissement	28 mm/Réduction	
D	Raccord débit du chauffage/rafraîchissement	28 mm/Réduction	
E	Raccord débit PROVENANT de la pompe à chaleur (Aucun échangeur à plaque)	28 mm/Réduction	
F	Raccord retour VERS la pompe à chaleur (Aucun échangeur à plaque)	28 mm/Réduction	
G	Fluide frigorigène (GAZ) (Avec échangeur à plaque)	12,7 mm/Évasé (E*ST**D-*) 15,88 mm/Évasé (E*ST**C-*)	⚠ Avertissement • Le raccord des tuyaux de fluide frigorigène doit être accessible pour la maintenance. • Si vous raccordez à nouveau les tuyaux de fluide frigorigène après les avoir détachés, faites refaire la partie évasée des tuyaux.
H	Fluide frigorigène (LIQUIDE) (Avec échangeur à plaque)	6,35 mm/Évasé (E*ST**D-*) 9,52 mm/Évasé (E*ST**C-*)	
J	Passages de câbles électriques ① ② ③ ④ ⑤	Pour les entrées ①, ② et ③, faites passer les fils basse tension, y compris les fils d'entrées externes et les fils des thermistances. Pour les entrées ④ et ⑤, faites passer les fils haute tension, y compris le câble d'alimentation, le câble intérieur-extérieur et les fils de sorties externes. *Pour le câble d'un récepteur sans fil (en option) et de l'interface Wi-Fi ecodan (en option), utilisez l'entrée ①.	

<Tableau 3.5>

fr

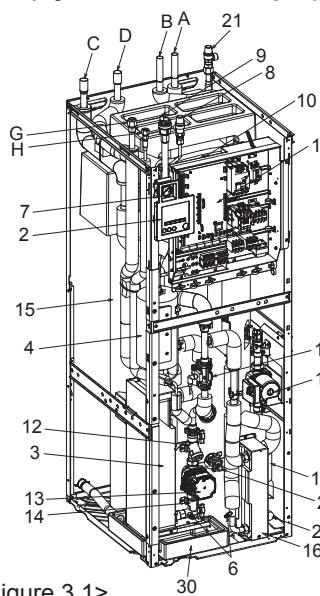
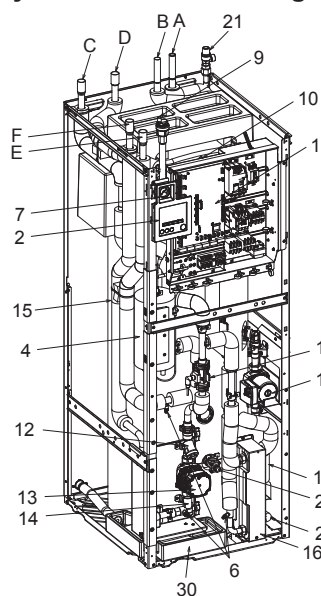
3 Informations techniques

Éléments constitutifs

<E**T***_M**D>

(Système modèle Package)

(Système modèle Split)

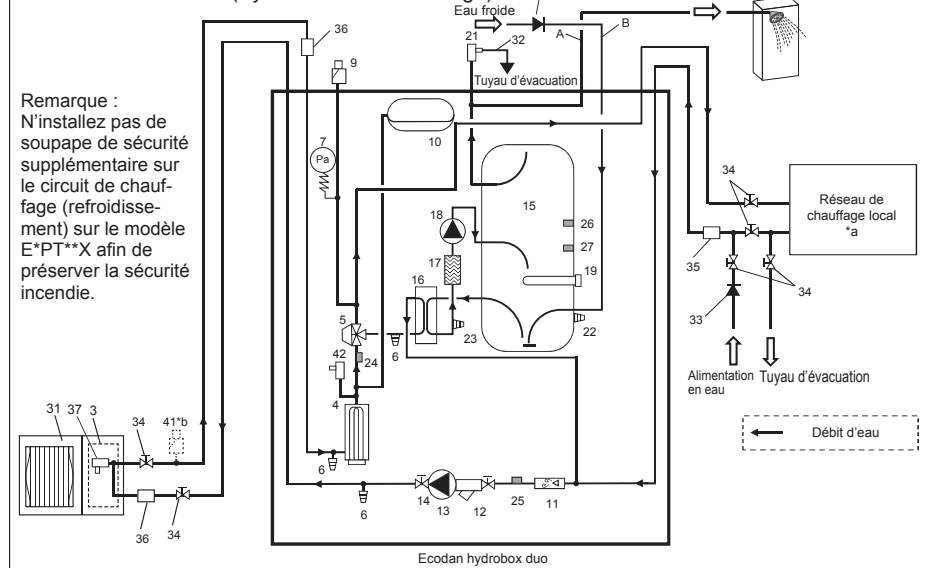


<Figure 3.1>

Remarque :
Pour l'installation de tous les modèles E**T***_M**D*, assurez-vous d'installer un vase d'expansion de dimensions appropriées côté primaire. (Voir figures 3.2 - 3.3 et 4.3.2 pour des recommandations supplémentaires)

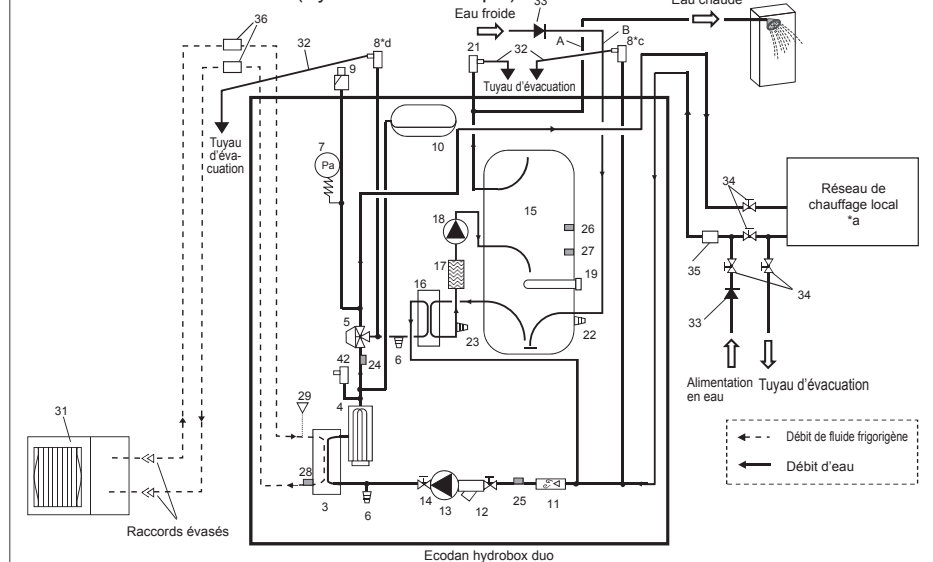
Schéma du circuit d'eau

<E*PT20/30X-M**D> (Système modèle Package)



<Figure 3.2>

<E*ST20C/30C/30D-M**D> (Système modèle Split)



<Figure 3.3>

N°	Nom de la pièce
A	Tuyau de sortie ECS
B	Tuyau d'entrée eau froide
C	Tuyau d'eau (raccord retour du chauffage/rafraîchissement)
D	Tuyau d'eau (raccord débit du chauffage/rafraîchissement)
E	Tuyau d'eau (raccord débit provenant de la pompe à chaleur)
F	Tuyau d'eau (raccord retour vers la pompe à chaleur)
G	Liaison frigorifique (gaz)
H	Liaison frigorifique (liquide)
1	Boîtier électrique de commande
2	Télécommande principale
3	Échangeur à plaque (fluide frigorigène - eau)
4	Appoint électrique 1, 2
5	Vanne 3 voies
6	Vanne de purge (circuit primaire)
7	Manomètre
8	Soupape de sécurité (3 bar)
9	Purgeur d'air automatique
10	Vase d'expansion (circuit primaire)
11	Débitmètre
12	Vanne filtre
13	Pompe de circulation de l'eau 1 (circuit primaire)
14	Vanne de pompe
15	Ballon d'ECS
16	Échangeur à plaque (eau - eau)
17	Piège à tartre
18	Pompe de circulation de l'eau (circuit sanitaire)
19	Résistance électrique ECS immergée *1
20	Température et soupape de sécurité *1
21	Soupape de sécurité (10 bar) (ballon d'ECS)
22	Vanne de purge (ballon d'ECS)
23	Vanne de purge (circuit sanitaire)
24	Thermistance temp. Départ eau (THW1)
25	Thermistance temp. Retour eau (THW2)
26	Thermistance de temp. supérieure de l'eau du ballon d'ECS (THW5A)
27	Thermistance de temp. inférieure de l'eau du ballon d'ECS (THW5B)
28	Thermistance temp. Liquide frigo (TH2)
29	Sonde de pression
30	Bac de purge
31	Unité extérieure
32	Tuyau de purge (fourniture locale)
33	Clapet anti-retour (fourniture locale)
34	Robinet d'isolement (fourniture locale)
35	Filtre magnétique (fourniture locale) (recommandé)
36	Filtre (fourniture locale)
37	Soupape de sécurité (Unité extérieure)
38	Groupe de commande entrée *1
39	Circuit d'alimentation d'eau (clapets à bille, clapet anti-retour et flexible) *1
40	vase d'expansion eau potable *1
41	Purgeur d'air (fourniture locale)
42	Soupape de sécurité (5 bar)

*1 Fourni avec le modèle pour le Royaume-Uni UNIQUEMENT. Reportez-vous au manuel d'installation de PAC-VK02UK-E pour plus d'informations sur les accessoires.

<Tableau 3.6>

Rendez-vous sur le site Web de Mitsubishi pour vérifier le circuit d'eau d'autres unités et les éléments constitutifs de chaque unité.

- *a Reportez-vous à la section suivante [Système local].
- *b Si l'unité extérieure est plus haute que l'unité intérieure, ou s'il y a un endroit où l'air est emprisonné dans la partie supérieure de la conduite d'eau, pensez à ajouter cette pièce.
- *c E**T20 uniquement
- *d E**T30 uniquement

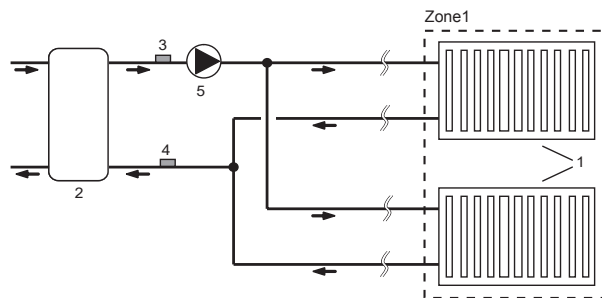
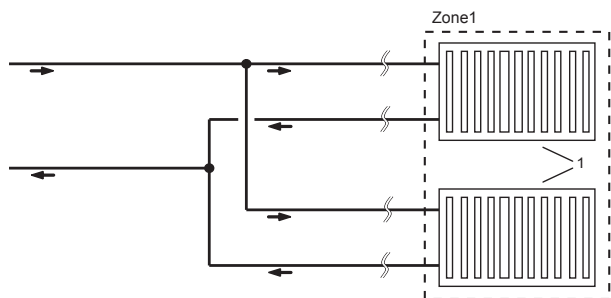
Remarque

- Pour permettre la purge de l'Ecodan hydrobox duo, un robinet d'isolement doit être positionné à la fois sur l'entrée et la sortie de la tuyauterie.
- Veillez à installer un filtre sur la tuyauterie d'entrée vers l'Ecodan hydrobox duo.
- Une tuyauterie de purge convenable doit être reliée à toutes les soupapes de sécurité dont le raccordement est indiqué aux Figures 3.2 et 3.3, conformément à la réglementation en vigueur de votre pays.
- Un clapet anti-retour doit être installé sur la tuyauterie d'alimentation en eau froide (IEC 61770).
- Lorsque vous utilisez des composants réalisés avec des métaux différents ou des tuyaux de connexion fabriqués avec des métaux différents, isolez les raccords afin d'éviter toute apparition d'une réaction de corrosion qui pourrait endommager la tuyauterie.

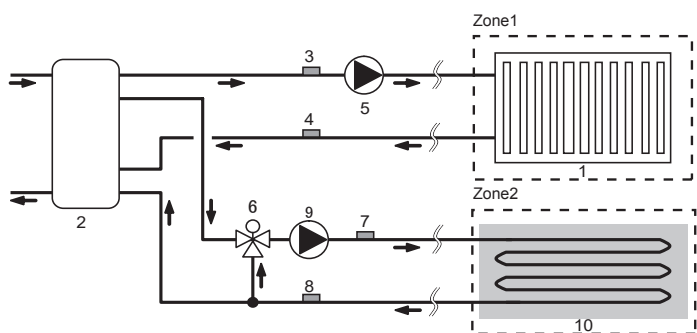
3 Informations techniques

■ Réseau de chauffage : types d'installation réalisables

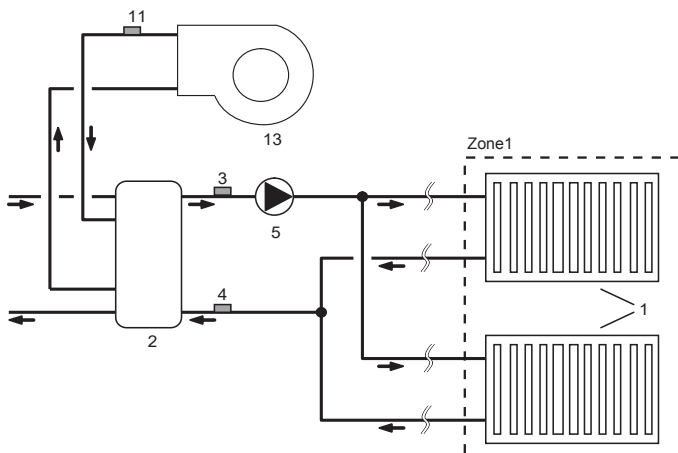
Contrôle de la température sur 1 zone



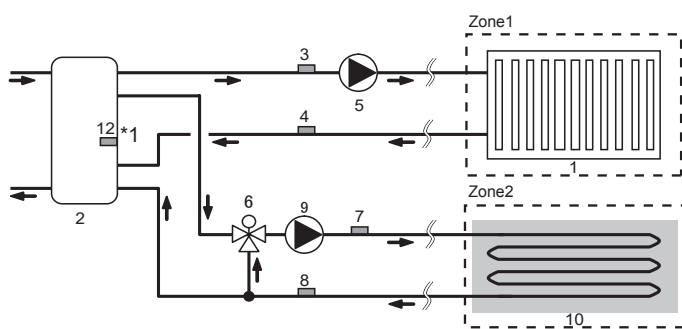
Contrôle de la température sur 2 zones



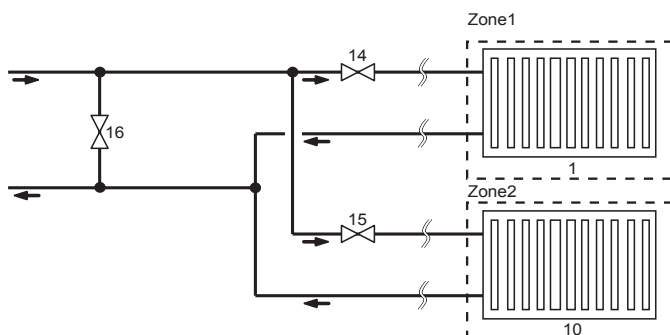
Contrôle de la température sur 1 zone avec chaudière



Contrôle de la température sur 2 zones et contrôle du réservoir tampon



Contrôle de la température sur 1 zone (contrôle marche/arrêt de la vanne sur 2 zones)



1. Émetteurs de chaleur Zone1 (radiateur, ventilo-convecteur, par exemple) (fourniture locale)
2. Bouteille de découplage (fourniture locale)
3. Thermistance temp.Départ eau Zone1 (THW6) } Composant en option :
4. Thermistance temp.Retour eau Zone1 (THW7) } PAC-TH011-E
5. Pompe de circulation Zone1 (fourniture locale)
6. Vanne de mélange motorisée (fourniture locale)
7. Thermistance temp.Départ eau Zone2 (THW8) } Composant en option :
8. Thermistance temp.Retour eau Zone2 (THW9) } PAC-TH011-E
9. Pompe de circulation Zone2 (fourniture locale)

10. Émetteurs de chaleur Zone2 (plancher chauffant, par exemple) (fourniture locale)
11. Thermistance temp.Départ eau chaudière (THWB1) } Composant en option :
12. Thermistance de la bouteille de découplage (THW10) *1 } PAC-TH012HT(L)-E
13. Chaudière (fourniture locale)
14. Vanne 2 voies Zone1 (fourniture locale)
15. Vanne 2 voies Zone2 (fourniture locale)
16. Vanne de contournement (fourniture locale)

*1 SEUL le contrôle du réservoir tampon (chauffage/rafraîchissement) s'applique à « Réseau élec intelligent ».

4 Installation

<Préparation avant l'installation et l'entretien>

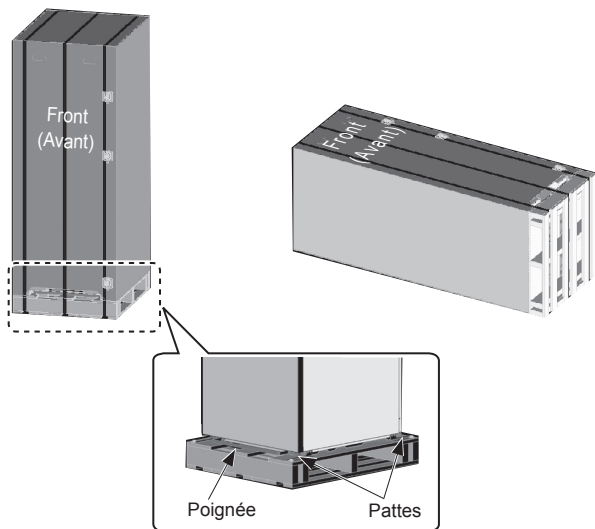
- Préparez les outils corrects.
- Préparez la protection correcte.
- Laissez les pièces refroidir avant d'entreprendre une quelconque maintenance.
- Prévoyez une ventilation adéquate.
- Après avoir arrêté le fonctionnement du système, coupez l'alimentation au niveau du disjoncteur et retirez la prise d'alimentation.
- Déchargez le condensateur avant d'entreprendre des travaux touchant à des pièces électriques.

<Précautions à prendre pendant l'entretien>

- N'effectuez aucun travail impliquant des pièces électriques avec les mains humides.
- Ne versez pas d'eau ou des liquides sur les pièces électriques.
- Ne touchez pas le fluide frigorigène.
- Ne touchez pas les surfaces chaudes ou froides du cycle de réfrigération.
- Lorsque la réparation ou l'inspection du circuit doit être effectuée sans couper l'alimentation, faites extrêmement attention à ne pas toucher des pièces sous tension.

4.1 Emplacement

■ Transport et manutention



<Figure 4.1.1>

L'Ecodan hydrobox duo est livré sur une palette en bois avec une protection en carton.

Lors du transport de l'Ecodan hydrobox duo, il est nécessaire de faire attention à ce que le carter ne soit pas endommagé par des chocs. Ne retirez pas l'emballage de protection tant que l'Ecodan hydrobox duo ne se trouve pas à son emplacement définitif. Cela contribuera à protéger la structure et le panneau de commande.

- L'Ecodan hydrobox duo peut être transporté soit verticalement, soit horizontalement. S'il est transporté horizontalement, le panneau sur lequel est marqué « Front (Avant) » doit être orienté **VERS LE HAUT** <Figure 4.1.1>.
- L'Ecodan hydrobox duo doit TOUJOURS être transporté par 3 personnes au minimum.
- Pour le transport de l'Ecodan hydrobox duo, utilisez les poignées disponibles.
- Avant d'utiliser les poignées, assurez-vous qu'elles sont fixées solidement.
- **Retirez la poignée avant, les pattes de fixation, la base en bois et tous les autres éléments de l'emballage lorsque l'unité est à son emplacement d'installation.**
- **Conservez les poignées pour un transport ultérieur.**

■ Emplacement convenable

Avant l'installation, l'Ecodan hydrobox duo doit être stocké dans un endroit à l'abri du gel. Les unités ne doivent **PAS** être empilées.

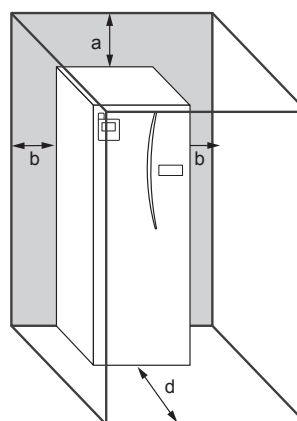
- L'Ecodan hydrobox duo doit être installé à l'intérieur dans un endroit à l'abri du gel.
- Installez l'Ecodan hydrobox duo un endroit où il n'est pas exposé à de l'eau ou à une humidité excessive.
- L'Ecodan hydrobox duo doit être placé sur une surface de niveau capable de supporter son poids lorsqu'il est **REPLI**. (Des pieds réglables (pièces accessoires) peuvent être utilisés pour mettre l'unité de niveau)
- Si vous utilisez des pieds réglables, assurez-vous que le sol est suffisamment résistant.
- Faites attention à bien respecter les distances minimales autour de l'unité et devant celle-ci afin de permettre un accès pour l'entretien <Figure 4.1.2>.
- Fixez solidement l'Ecodan hydrobox duo afin d'éviter qu'il ne soit renversé.

■ Schémas d'accès pour l'entretien

Accès pour l'entretien	
Paramètre	Dimension (mm)
a	300*
b	150
c (la distance derrière l'unité n'est pas visible dans la Figure 4.1.2)	10
d	500

<Tableau 4.1.1>

Un espace suffisant DOIT être laissé pour permettre d'installer la tuyauterie de vidange comme détaillé dans les réglementations nationales et locales relatives aux bâtiments.



<Figure 4.1.2>

Accès pour l'entretien

* Un espace supplémentaire de 300 mm (600 mm au total) est nécessaire lors de l'installation du kit 2 zones fourni en option (PAC-TZ02-E) sur l'Ecodan Hydrobox duo.

L'Ecodan hydrobox duo doit être disposé à l'intérieur et dans un environnement à l'abri du gel, par exemple dans un local d'entretien afin de minimiser les pertes thermiques de l'eau stockée.

■ Repositionnement

Avant de déplacer l'Ecodan hydrobox duo vers un nouvel emplacement, VIDAN-GEZ-LE COMPLÈTEMENT afin d'éviter d'endommager l'unité.

4 Installation

4.2 Qualité de l'eau et préparation du système

■ Généralités

- L'eau dans le circuit primaire et le circuit sanitaire doit être propre et avoir une valeur de pH comprise entre 6,5 et 8,0
- Les données suivantes correspondent aux valeurs maximales :
Calcium : 100 mg/L, dureté Ca : 250 mg/L
Chlorure : 100 mg/L, Cuivre : 0,3 mg/L
- Les autres constituants doivent être conformes aux normes de la directive européenne 98/83 EC.
- Dans les zones où la dureté de l'eau est élevée, afin de prévenir ou de minimiser la formation de tartre, il peut être avantageux de restreindre la température de l'eau stockée habituellement (Temp.Max.ECS) à 55 °C.

■ Antigel

Pour les solutions antigel, il convient d'utiliser du propylène glycol avec une cote de toxicité de Classe 1, comme indiqué dans le document « Clinical Toxicology of Commercial Products », 5e édition.

Remarque :

1. **L'éthylène glycol est toxique et il convient de ne pas l'utiliser dans le circuit d'eau primaire en cas d'une quelconque contamination croisée du circuit d'eau potable.**
2. **Pour le contrôle marche/arrêt de la vanne sur 2 zones, il convient d'utiliser l'éthylène glycol.**

■ Nouvelle installation (circuit d'eau primaire)

- Avant de raccorder l'unité extérieure, nettoyez soigneusement la tuyauterie afin d'éliminer tout débris de construction, de soudure etc. en utilisant un agent de nettoyage chimique approprié.
- Rincez le système pour éliminer le détergent chimique.
- Pour tous les systèmes modèle Package ajoutez une solution combinée d'inhibiteur et d'antigel afin d'éviter tout dommage à la tuyauterie et aux composants du système.
- Pour les modèles Split, l'installateur responsable doit décider si est nécessaire d'utiliser de l'antigel en fonction des conditions du site. Un inhibiteur de corrosion doit toutefois toujours être utilisé.

■ Installation existante (circuit d'eau primaire)

- Avant le raccordement de l'unité extérieure, le circuit de chauffage existant DOIT être nettoyé chimiquement afin d'éliminer les débris existants du circuit de chauffage.
- Rincez le système pour éliminer le détergent chimique.
- Pour tous les systèmes modèle Package et le modèle Split ou le système PUMY sans appoint électrique, ajoutez une solution combinée d'inhibiteur et d'antigel afin d'éviter tout dommage à la tuyauterie et aux composants du système.
- Pour les modèles Split, l'installateur responsable doit décider si est nécessaire d'utiliser de l'antigel en fonction des conditions du site. Un inhibiteur de corrosion doit toutefois toujours être utilisé.

Lorsque vous utilisez des détergents chimiques et des inhibiteurs, suivez toujours les instructions du fabricant et assurez-vous que les produits sont appropriés au matériau utilisé dans le circuit d'eau.

4.3 Tuyauterie d'eau

■ Tuyauterie d'eau chaude

L'Ecodan hydrobox duo N'EST PAS VENTILÉ. Lorsque vous installez des systèmes non ventilés à eau chaude, vous devez respecter les points G3 (Angleterre et pays de Galles), P3 (Écosse) et P5 (Irlande du Nord) des réglementations relatives aux bâtiments. Si vous êtes en dehors du Royaume-Uni, respectez les réglementations de votre pays concernant les systèmes non ventilés à eau chaude.

- Branchez le débit de l'eau chaude sur le tuyau A (Figure 3.1).
Il est nécessaire de vérifier le fonctionnement des composants de sécurité suivants de l'Ecodan hydrobox duo sur l'installation en recherchant toute anomalie :
- Soupape de sécurité (circuit primaire et ballon)
 - Précharge du vase d'expansion (pression de charge du gaz)

- Les instructions des pages suivantes concernant l'évacuation en toute sécurité de l'eau chaude des dispositifs de sécurité doivent être respectées attentivement.
- La tuyauterie peut devenir très chaude, elle doit donc être isolée pour éviter les brûlures.
 - Lorsque vous raccordez la tuyauterie, assurez-vous qu'aucun objet étranger, tel que des débris ou des éléments similaires, ne pénètre dans les tuyaux.

■ Tuyauterie d'eau froide

De l'eau froide ayant les caractéristiques convenables (voir section 4.2) doit être introduite dans le système en raccordant le tuyau B (Figure 3.1) en utilisant des raccords appropriés.

■ Prévention de la pression négative

Pour éviter que la pression négative atteigne le réservoir d'eau chaude, l'installateur doit installer une tuyauterie appropriée ou utiliser des dispositifs adaptés.

■ Quantité minimale d'eau nécessaire dans le circuit de chauffage/rafraîchissement

Unité extérieure de la pompe à chaleur		Quantité d'eau contenue dans le module hydraulique [L]	*Quantité d'eau nécessaire supplémentaire [L]	
			Climat moyen/plus chaud**	Climat plus froid**
Modèle Package	PUZ-WM50	5	2	24
	PUZ-WM60		4	29
	PUZ-WM85		7	32
	PUZ-WM112		11	43
	PUZ-HWM140		15	55
Modèle Split	SUZ-SWM40	5	1	12
	SUZ-SWM60		2	21
	SUZ-SWM80		4	29
	PUD-S(H)WM60		4	21
	PUD-S(H)WM80		6	29
	PUD-S(H)WM100		10	38
	PUD-S(H)WM120		12	47
	PUD-SHW140		15	55
	PUHZ-FRP71		6	27
	PUHZ-SW75		6	37
	PUHZ-SW100		9	38
	PUHZ-SW120		12	47
	PUHZ-SHW80		6	29
	PUHZ-SHW112		11	43
	PUHZ-SHW140		15	55
	PUMY-P112		22	75
	PUMY-P125		22	75
PUMY-P140	22	75		

<Tableau 4.2.1>

* S'il existe un circuit de contournement, le tableau ci-dessus concerne la quantité d'eau minimale en cas de contournement.

** Veuillez vous reporter à 2009/125/CE : directive sur les produits liés à l'énergie et au règlement (UE) N° 813/2013 pour confirmer votre zone climatique.

Cas 1. Aucune division entre les circuits primaire et secondaire

- Veuillez vérifier la quantité d'eau nécessaire conformément au tableau 4.2.1 au niveau des tuyaux d'eau, des radiateurs et des planchers chauffants.

Cas 2. Circuits primaire et secondaire séparés

- Si l'opération d'interverrouillage des pompes primaire et secondaire n'est pas disponible, veuillez vérifier la quantité d'eau nécessaire supplémentaire dans le circuit primaire seulement, conformément au tableau 4.2.1.
- Si l'opération d'interverrouillage des pompes primaire et secondaire est disponible, veuillez vérifier la quantité d'eau totale dans les circuits primaire et secondaire conformément au tableau 4.2.1.

Si la quantité d'eau nécessaire n'est pas atteinte, veuillez installer un réservoir tampon.

■ Filtre hydraulique (SEULEMENT pour la série E*PT)

Installez un filtre hydraulique ou une crépine (fourniture locale) au niveau de l'entrée d'eau (« Tuyau E » dans la figure 3.1).

■ Raccordements des tuyaux

Les raccordements à l'Ecodan hydrobox duo doivent être effectués en utilisant les réductions 22 mm ou 28 mm comme approprié.

Lors du raccordement de tuyaux ECS à l'aide de raccords de réduction, insérez des revêtements en cuivre pour tuyau ECS (pièces accessoires) dans les tuyaux et serrez-les de 0,75 à 1,25 tour.

Ne serrez pas de manière excessive les raccords de réduction car cela entraînerait une déformation de la bague olive et des fuites éventuelles.

Remarque : Avant de souder par brasure les tuyaux sur site, protégez les tuyaux sur l'Ecodan hydrobox duo en utilisant un torchon humide, etc., en tant que « bouclier antichaleur ».

■ Isolation de la tuyauterie

- Toute la tuyauterie d'eau exposée doit être isolée afin d'éviter des pertes thermiques inutiles et une condensation. Pour éviter que des condensats pénètrent dans l'Ecodan hydrobox duo, la tuyauterie et les raccords situés sur le haut de l'Ecodan hydrobox duo doivent être isolés soigneusement.
- Lorsque cela est possible, les tuyauteries d'eau froide et d'eau chaude ne doivent pas être disposées proches l'une de l'autre afin d'éviter tout transfert de chaleur inutile.
- La tuyauterie située entre l'unité extérieure de la pompe à chaleur et l'Ecodan hydrobox duo doit être isolée avec un matériau d'isolation convenant aux tuyaux et ayant une conductivité thermique $\leq 0,04$ W/m.K.

4 Installation

■ Tuyauterie d'évacuation (SEULEMENT pour la série ER)

Il n'est pas nécessaire de régler le composant en option « Support du bac de purge » car le bac de récupération est installé. La purge doit être réglée à partir de la douille de purge sur la partie arrière gauche de l'unité.

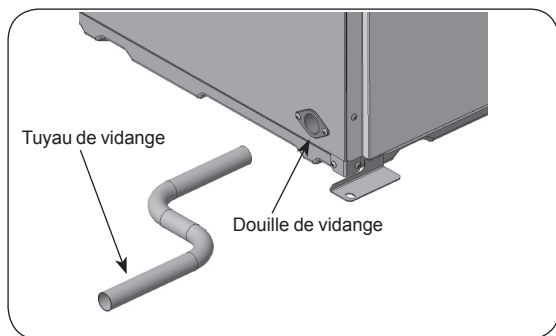
Le tuyau de purge doit être installé pour purger l'eau de condensation en mode de rafraîchissement.

- Pour éviter que l'eau sale soit évacuée directement sur le sol près de l'unité du cylindre, veuillez raccorder la tuyauterie de vidange appropriée depuis le bac de récupération du cylindre.
- Installez solidement le tuyau d'évacuation pour éviter les fuites depuis la connexion.
- Isolez correctement le tuyau d'évacuation pour empêcher l'eau de couler depuis le tuyau d'évacuation fourni localement.
- Installez le tuyau d'évacuation selon une pente de 1/100 ou plus.
- Ne placez pas le tuyau d'évacuation dans un canal d'évacuation contenant du dioxyde de soufre.
- Après l'installation, vérifiez que le tuyau d'évacuation évacue correctement l'eau depuis la sortie du tuyau vers un lieu d'évacuation adapté.

<Installation>

1. La douille de purge (diamètre interne de 26mm) se trouve sur la partie arrière gauche de l'Ecodan hydrobox duo. (Figure 4.3.1)
2. Fixez le tuyau de purge (VP-20) qui correspond à la douille de purge à l'aide d'un adhésif en PVC.
3. Installez la tuyauterie de purge jusqu'à la sortie avec une pente descendante de plus d'un centième.

Remarque : pour éviter que le tuyau d'évacuation tombe de la douille d'évacuation, utilisez un dispositif de soutien solide pour le tuyau d'évacuation fourni localement.



<Figure 4.3.1>



■ Dimensionnement des vases d'expansion

Le volume des vases d'expansion doit être adapté au volume d'eau du système local. Pour dimensionner un vase d'expansion pour le circuit de chauffage, il est possible d'utiliser la formule et le graphique suivants.

Lorsque le volume nécessaire pour le vase d'expansion dépasse le volume de vase d'expansion intégré, installez un vase d'expansion supplémentaire de telle sorte que la somme des volumes des phases d'expansion dépasse le volume nécessaire pour le vase d'expansion.

* Pour l'installation d'un modèle E**T***-M*ED*, fournissez et installez un vase d'expansion approprié côté primaire et une soupape de sécurité supplémentaire d'une pression nominale de 3 bars sur site, car le modèle **N'EST PAS** équipé d'un vase d'expansion côté primaire.

$$V = \frac{\varepsilon \times G}{1 - \frac{P_1 + 0,098}{P_2 + 0,098}}$$

- Où :
- V : Volume nécessaire pour le vase d'expansion [L]
 - ε : Coefficient de dilatation de l'eau
 - G : Volume total de l'eau dans le système [L]
 - P₁ : Pression de réglage du vase d'expansion [MPa]
 - P₂ : Pression maximale pendant le fonctionnement [MPa]

Le graphique à droite correspond aux valeurs suivantes :

ε : à 70 °C = 0,0229

P₁ : 0,1 MPa

P₂ : 0,3 MPa

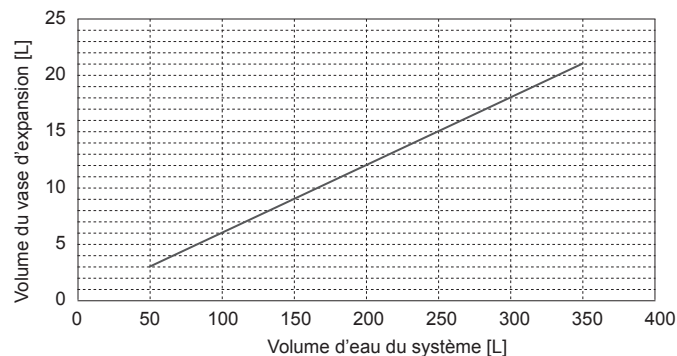
*Une marge de sécurité de 30 % a été ajoutée.

■ Remplissage du système (circuit primaire)

1. Vérifiez et remplissez le vase d'expansion.
2. Vérifiez que tous les branchements, y compris ceux réalisés en usine, sont bien serrés.
3. Isoler la tuyauterie entre le cylindre et l'appareil extérieur.
4. Nettoyez et rincez soigneusement le système pour éliminer tous les débris. (Voir section 4.2 pour les instructions.)
5. Remplir le cylindre d'eau potable. Remplissez le circuit primaire de chauffage avec de l'eau et un antigel et un inhibiteur adaptés si nécessaire. **Utilisez toujours un circuit d'alimentation d'eau avec un clapet anti-retour double pendant le remplissage du circuit primaire afin d'éviter une contamination par reflux de l'alimentation en eau.**
6. Recherchez des fuites. Si vous trouvez des fuites, resserrez les vis au niveau des raccords.

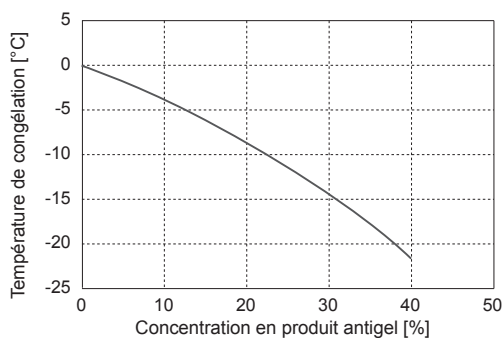
- De l'antigel doit toujours être utilisé pour les systèmes modèle Package (voir section 4.2 pour les instructions). Il est de la responsabilité de l'installateur de décider si de l'antigel doit être utilisé dans les systèmes modèle Split en fonction des conditions propres à chaque site. Un inhibiteur de corrosion doit être utilisé aussi bien dans les systèmes modèles Split que dans les modèles Package. La figure 4.3.3 compare la température de congélation à la concentration en produit antigel. Cette figure est un exemple du FERNOX ALPHI-11. Pour d'autres produits antigel, veuillez vous reporter au manuel correspondant.
- Lorsque vous raccordez des tuyaux métalliques réalisés avec des matériaux différents, isolez les raccords afin d'éviter toute apparition d'une réaction de corrosion qui endommagerait la tuyauterie.

Dimensionnement du vase d'expansion



<Figure 4.3.2>

7. Mettez le système sous pression à 1 bar.
8. Laissez tout l'air emprisonné s'échapper en utilisant les purgeurs d'air pendant et après la période de chauffage.
9. Complétez avec de l'eau si nécessaire. (si la pression est inférieure à 1 bar)
10. Après évacuation de l'air, le purgeur d'air automatique **DOIT** être fermé.



<Figure 4.3.3>

4 Installation

■ Caractéristique de la pompe de circulation

1. Circuit primaire

La vitesse du circulateur peut être contrôlée avec les paramètres de la télécommande principale (voir <Figure 4.3.3 - 4.3.7>).

Ajuster le paramètre de vitesse du circulateur afin que le débit dans le circuit primaire soit approprié à l'unité extérieure installée (voir Tableau 4.3.1). Il peut être nécessaire d'ajouter une pompe supplémentaire au système en fonction de la longueur et de l'élévation du circuit primaire.

Pour un modèle d'unité extérieure non répertoriée dans le <Tableau 4.3.1>, reportez-vous à la plage de débit d'eau dans le tableau des caractéristiques du manuel des données de l'unité extérieure.

<Deuxième pompe>

Si une deuxième pompe est nécessaire pour l'installation, lisez attentivement les éléments suivants.

Si une deuxième pompe est utilisée dans le système, elle peut être positionnée de 2 manières.

La position de la pompe a une incidence sur la borne sur laquelle le câble de signal doit être raccordé à la carte FTC. Si la ou les pompes supplémentaires ont un courant supérieur à 1 A, utilisez un relais approprié. Le câble du signal de la pompe peut être branché sur TBO.1 1-2 ou CNP1, mais pas sur les deux.

Option 1 (Chauffage/rafraîchissement seulement)

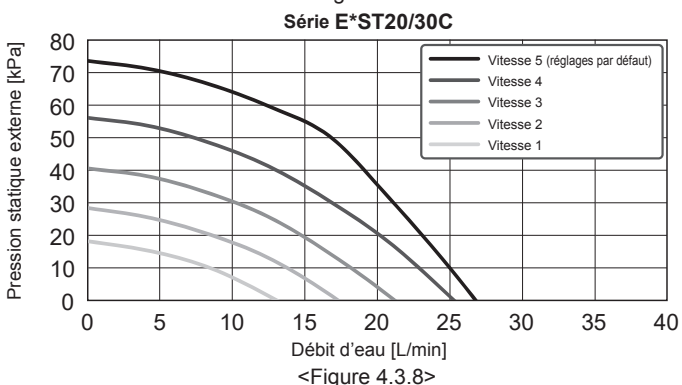
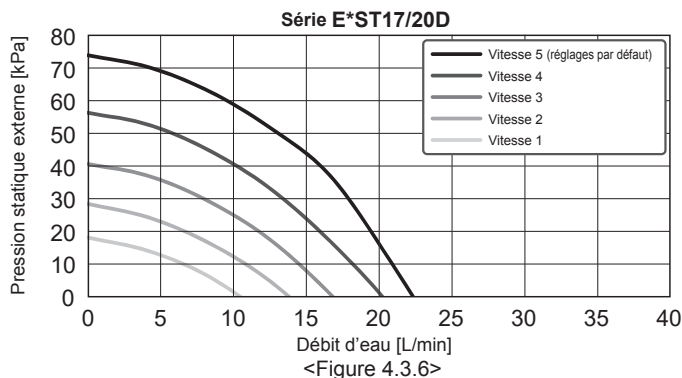
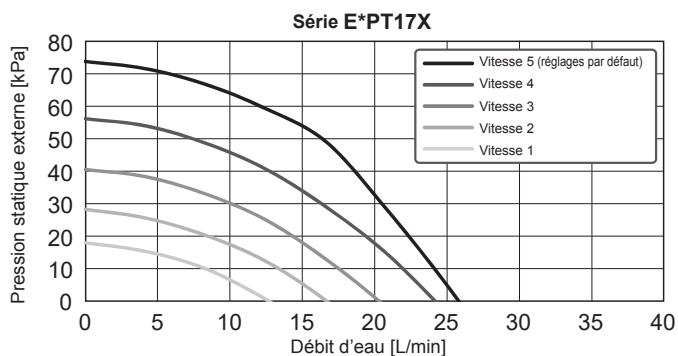
Si la deuxième pompe est utilisée seulement pour le circuit de chauffage, le câble de signal doit alors être branché sur les bornes 3 et 4 de TBO.1 (OUT2). Dans cette position, la pompe peut fonctionner à une vitesse différente de la pompe intégrée de l'Ecodan hydrobox duo.

Option 2 (circuit primaire eau chaude et chauffage/rafraîchissement)

Si la deuxième pompe est utilisée dans le circuit primaire entre l'Ecodan hydrobox duo et l'unité extérieure (système Package SEULEMENT), le câble de signal doit alors être branché sur les bornes 1 et 2 de TBO.1 (OUT1). Dans cette position, la vitesse de la pompe **DOIT** correspondre à la vitesse de la pompe intégrée de l'Ecodan hydrobox duo.

Remarque : Reportez-vous à la section 5.2 Connexion des entrées/sorties.

Caractéristique de la pompe de circulation de l'eau



Unité extérieure de la pompe à chaleur	Plage de débit d'eau [L/min]	
Modèle Package	PUZ-WM50	6,5 - 14,3
	PUZ-WM60	8,6 - 17,2
	PUZ-WM85	10,8 - 24,4
	PUZ-WM112	14,4 - 32,1
	PUZ-HWM140	17,9 - 36,9
Modèle Split	SUZ-SWM40	6,5 - 11,4
	SUZ-SWM60	7,2 - 17,2
	SUZ-SWM80	7,8 - 21,5
	PUD-S(H)WM60	9,0 - 22,9
	PUD-S(H)WM80	9,0 - 22,9
	PUD-S(H)WM100	14,3 - 34,4
	PUD-S(H)WM120	14,3 - 34,4
	PUD-SHWM140	14,3 - 34,4
	PUHZ-FRP71	11,5 - 22,9
	PUHZ-SW75	10,2 - 22,9
	PUHZ-SW100	14,4 - 32,1
	PUHZ-SW120	20,1 - 36,9
	PUHZ-SHW80	10,2 - 22,9
	PUHZ-SHW112	14,4 - 32,1
	PUHZ-SHW140	17,9 - 36,9
PUMY-P112	17,9 - 35,8	
PUMY-P125	17,9 - 35,8	
PUMY-P140	17,9 - 35,8	

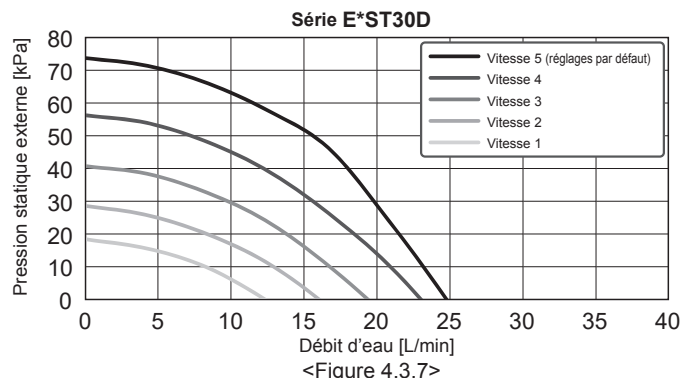
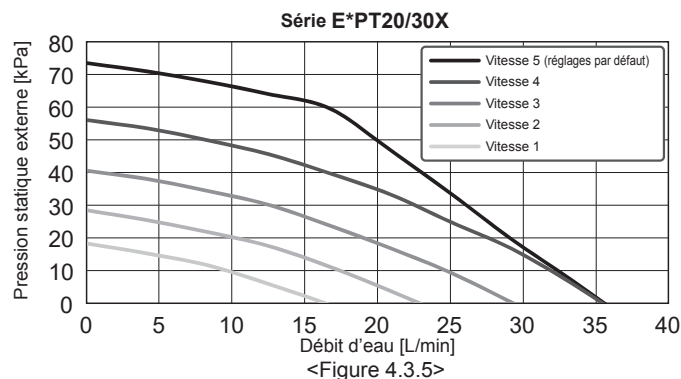
<Tableau 4.3.1>

* Si le débit d'eau est inférieur à 5,0 L/min, cela active l'erreur de débit.
Si le débit d'eau dépasse 36,9 L/min (série E**T20/30) ou 25,8 L/min (série E**T17), la vitesse de l'écoulement est supérieure à 2,0 m/s, ce qui peut provoquer une érosion des tuyaux.

2. Circuit sanitaire

Réglages par défaut: Vitesse 2

La pompe de circulation d'eau chaude DOIT être réglée sur la vitesse 2.



*Pour l'installation d'un modèle de la série E*PT, réglez sa vitesse circulateur avec une chute de pression entre l'Ecodan hydrobox duo et l'unité extérieure en fonction de la pression statique externe.

4 Installation

4.4 Connexion électrique

Tous les travaux électriques doivent être entrepris par un technicien convenablement qualifié. Le non-respect de cette obligation risque de conduire à une électrocution, un incendie et un décès. Cela annule également la garantie du produit. Tous les câblages doivent être réalisés conformément aux réglementations nationales relatives aux câblages.

Abréviation du disjoncteur	Signification
ECB1	Disjoncteur différentiel pour l'appoint électrique
ECB2	Disjoncteur différentiel pour la résistance électrique ECS immergée
TB1	Bornier 1

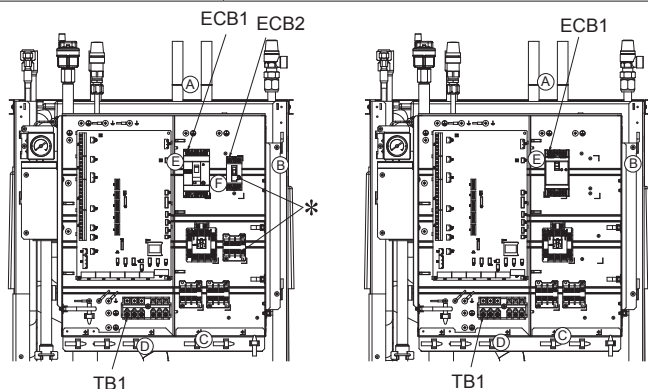
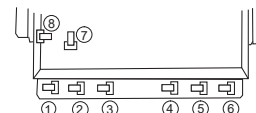
L'Ecodan hydrobox duo peut être alimenté de deux manières

1. Le câble d'alimentation est acheminé de l'unité extérieure vers l'Ecodan hydrobox duo.
2. L'Ecodan hydrobox duo dispose d'une source d'alimentation indépendante.

Les connexions doivent être effectuées sur les bornes indiquées dans les figures à gauche ci-dessous, en fonction de la phase.

L'appoint électrique et la résistance électrique ECS immergée doivent être connectés de manière indépendante l'un de l'autre à des alimentations électriques spéciales.

- Ⓐ Les câbles fournis localement doivent être insérés à travers les entrées situées sur la partie supérieure de l'Ecodan hydrobox duo. (Reportez-vous au <Tableau 3.5>.)
- Ⓑ Le câblage doit arriver en bas du côté droit du boîtier électrique de commande et être fixé sur place en utilisant les attaches fournies.
- Ⓒ Les fils doivent être insérés de manière individuelle dans les passages de câble, comme indiqué ci-dessous.
 - ② Fil de sortie
 - ③ Fil intérieur-extérieur
 - ⑤ Ligne d'alimentation (B.H.) ligne d'alimentation (I.H.) (option)
 - ⑦ Fil de l'entrée du signal
- Ⓓ Branchez le câble de connexion entre l'unité extérieure et l'Ecodan hydrobox duo sur TB1.
- Ⓔ Branchez le câble d'alimentation de l'appoint électrique sur ECB1.
- Ⓕ En cas de présence d'une résistance électrique ECS immergée, branchez le câble d'alimentation sur ECB2.



<Monophasé (avec résistance électrique ECS immergée)>

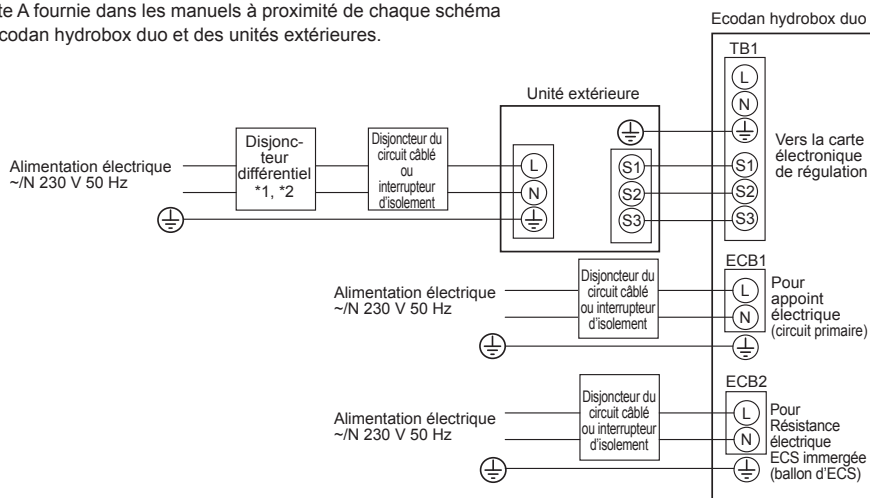
<Triphasé (sans résistance électrique immergée)>

- Évitez le contact entre les fils et les pièces (*).
- Assurez-vous que ECB1 et ECB2 sont en position « ON » (activé).
- Lorsque le câblage est terminé, assurez-vous que le câble de la télécommande principale est bien branché sur le connecteur du relais.

Ecodan hydrobox duo alimenté via une unité extérieure
(Si vous souhaitez utiliser une source indépendante, rendez-vous sur le site Web de Mitsubishi.)

<Monophasé>

Appelez l'étiquette A fournie dans les manuels à proximité de chaque schéma de câblage de l'Ecodan hydrobox duo et des unités extérieures.



- *1. Si le disjoncteur différentiel installé ne dispose pas d'une fonction de protection contre les surintensités, installez un disjoncteur disposant de cette fonction sur la même ligne d'alimentation.
- *2. Un disjoncteur avec une séparation des contacts d'au moins 3,0 mm devra être fourni. Utilisez un interrupteur différentiel (NV). Le disjoncteur devra être fourni pour assurer une déconnexion de tous les conducteurs de phase actifs de l'alimentation.
- *3. Max. 45 m
En cas d'utilisation d'une section de 2,5 mm², 50 m max.
En cas d'utilisation d'une section de 2,5 mm² et de S3 séparés, 80 m max.
- *4. Les valeurs données dans le tableau ci-dessus ne sont pas toujours mesurées par rapport à la valeur de la terre.

<Figure 4.4.1>
Connexions électriques monophasées

Description	Alimentation électrique	Capacité	Disjoncteur	Câblage
Appoint électrique (circuit primaire)	~N 230 V 50 Hz	2 kW	16 A *2	2,5 mm ²
		6 kW	32 A *2	6,0 mm ²
Résistance électrique ECS immergée (ballon d'ECS)	~N 230 V 50 Hz	3 kW	16 A *2	2,5 mm ²

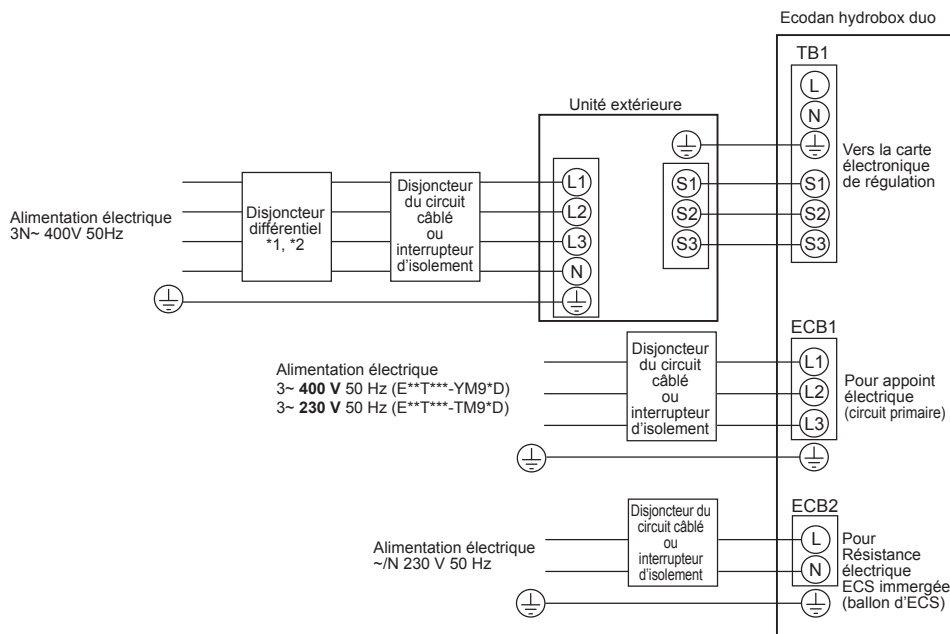
N° de câble × taille (mm ²)	Ecodan hydrobox duo - Unité extérieure	*3	3 × 1,5 (pôle)
	Mise à la terre Ecodan hydrobox duo - Unité extérieure	*3	1 × Min. 1,5
Catégorie de circuit	Ecodan hydrobox duo - Unité extérieure S1 - S2	*4	230 V CA
	Ecodan hydrobox duo - Unité extérieure S2 - S3	*4	24 V CC

- Remarque :
1. La taille des câbles doit être conforme aux codes locaux et nationaux applicables.
 2. Les cordons de connexion entre le module hydraulique et l'unité extérieure ne doivent pas être plus légers qu'un cordon souple à gaine en Néoprène. (Modèle 60245 IEC 57)
Les cordons de connexion du module hydraulique ne doivent pas être plus légers qu'un cordon souple à gaine en Néoprène. (Modèle 60227 IEC 53)
 3. Installez un câble de mise à la terre plus long que les autres câbles.
 4. Veillez à conserver une capacité d'alimentation de sortie suffisante pour chaque résistance. Une capacité d'alimentation de sortie insuffisante pourrait provoquer un broutement.

4 Installation

<Triphasé>

Appelez l'étiquette A fournie dans les manuels à proximité de chaque schéma de câblage de l'Ecodan hydrobox duo et des unités extérieures.



<Figure 4.4.2>
Connexions électriques triphasées

Description	Alimentation électrique	Capacité (Réf. module hydraulique)	Disjoncteur	Câblage
Appoint électrique (circuit primaire)	3~ 400 V 50 Hz	9 kW	16 A *2	2,5 mm ²
	3~ 230 V 50 Hz	9 kW	32 A *2	6,0 mm ²
Résistance électrique ECS immergée (ballon d'ECS)	~N 230 V 50 Hz	3 kW	16 A *2	2,5 mm ²

N° de câble x taille (mm ²)	Ecodan hydrobox duo - Unité extérieure	*3	3 × 1,5 (pôle)
	Mise à la terre Ecodan hydrobox duo - Unité extérieure	*3	1 × Min. 1,5
Catégorie de circuit	Ecodan hydrobox duo - Unité extérieure S1 - S2	*4	230 V CA
	Ecodan hydrobox duo - Unité extérieure S2 - S3	*4	24 V CC

- *1. Si le disjoncteur différentiel installé ne dispose pas d'une fonction de protection contre les surintensités, installez un disjoncteur disposant de cette fonction sur la même ligne d'alimentation.
- *2. Un disjoncteur avec une séparation des contacts d'au moins 3,0 mm devra être fourni. Utilisez un interrupteur différentiel (NV). Le disjoncteur devra être fourni pour assurer une déconnexion de tous les conducteurs de phase actifs de l'alimentation.
- *3. Max. 45 m
En cas d'utilisation d'une section de 2,5 mm², 50 m max.
En cas d'utilisation d'une section de 2,5 mm² et de S3 séparés, 80 m max.
- *4. Les valeurs données dans le tableau ci-dessus ne sont pas toujours mesurées par rapport à la valeur de la terre.

- Remarque :**
1. La taille des câbles doit être conforme aux codes locaux et nationaux applicables.
 2. Les cordons de connexion entre le module hydraulique et l'unité extérieure ne doivent pas être plus légers qu'un cordon souple à gaine en Néoprène. (Modèle 60245 IEC 57)
Les cordons de connexion du module hydraulique ne doivent pas être plus légers qu'un cordon souple à gaine en Néoprène. (Modèle 60227 IEC 53)
 3. Installez un câble de mise à la terre plus long que les autres câbles.
 4. Veillez à conserver une capacité d'alimentation de sortie suffisante pour chaque résistance. Une capacité d'alimentation de sortie insuffisante pourrait provoquer un broutement.

5 Configuration du système

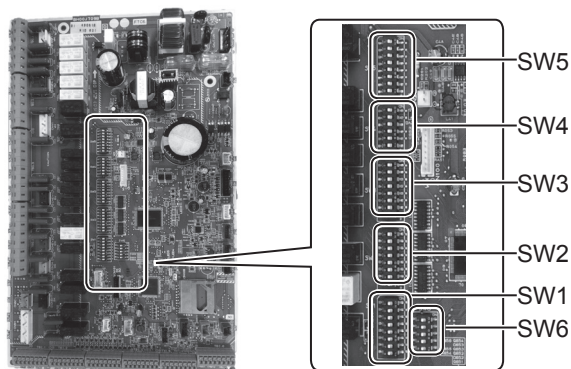
5.1 Fonction des commutateurs dip

Le numéro des commutateurs dip est imprimé sur la carte électronique à côté des commutateurs correspondants. Le mot « ON » (activé) est imprimé sur la carte électronique et sur le bloc des commutateurs dip. Pour déplacer le commutateur, vous devez utiliser une pointe, le coin d'une règle métallique mince ou un objet similaire.

Les réglages de commutateurs dip sont répertoriés ci-dessous dans le Tableau 5.1.1.

Seul un installateur autorisé peut décider s'il est nécessaire de modifier le réglage du commutateur DIP en fonction des conditions du site.

Assurez-vous de couper les alimentations électriques du module hydraulique et de l'unité extérieure avant de modifier les réglages des commutateurs.



<Figure 5.1.1>

Commutateur dip	Fonction	OFF	ON	Réglages par défaut : Modèle module hydraulique				
SW1	SW1-1 Chaudière	SANS chaudière	AVEC chaudière	OFF				
	SW1-2 Température d'eau maximale à la sortie de la pompe à chaleur	55 °C	60 °C	ON *1				
	SW1-3 Ballon d'ECS	SANS ballon d'ECS	AVEC ballon d'ECS	ON				
	SW1-4 Résistance électrique ECS immergée	SANS résistance électrique ECS immergée	AVEC résistance électrique ECS immergée	OFF: Excepté EHPT20X-MHEDW ON : EHPT20X-MHEDW				
	SW1-5 Appoint électrique	SANS appoint électrique	AVEC appoint électrique	OFF: E**T***-M**D* ON : E**T***-M 2/6/9*D				
	SW1-6 Fonction appoint électrique	Pour chauffage seulement	Pour chauffage et eau chaude	OFF: E**T***-M**D* ON : E**T***-M 2/6/9*D				
	SW1-7 Type d'unité extérieure	Type Split	Type Package	OFF: E*ST***-M**D ON : E*PT**X-*M**D*				
	SW1-8 Télécommande sans fil	SANS télécommande sans fil	AVEC télécommande sans fil	OFF				
SW2	SW2-1 Changement logique entrée (IN1) thermostat ambiance 1	Arrêt du fonctionnement Zone1 sur court-circuit thermostat	Arrêt du fonctionnement Zone1 sur ouverture thermostat	OFF				
	SW2-2 Changement logique entrée (IN2) régulateur de débit 1	Détection de défaillance sur court-circuit	Détection de défaillance sur ouverture	OFF				
	SW2-3 Restriction capacité de l'appoint électrique	Inactif	Fonction activée	OFF : Excepté E**T***-VM2*D ON : E**T***-VM2*D				
	SW2-4 Fonction du mode rafraîchissement	Inactif	Fonction activée	OFF: EH*T***-M**D* ON : ER*T***-M**D				
	SW2-5 Commutateur automatique pour le fonctionnement de la source de chaleur de secours (lorsque l'unité extérieure s'arrête par erreur)	Inactif	Actif *2	OFF				
	SW2-6 Bouteille de découplage	SANS bouteille de découplage	AVEC bouteille de découplage	OFF				
	SW2-7 Contrôle de la température sur 2 zones	Inactif	Actif *3	OFF				
	SW2-8 Débitmètre	SANS débitmètre	AVEC débitmètre	ON				
SW3	SW3-1 Changement logique entrée (IN6) thermostat ambiance 2	Arrêt du fonctionnement Zone2 sur court-circuit thermostat	Arrêt du fonctionnement Zone2 sur ouverture thermostat	OFF				
	SW3-2 Changement logique régulateur de débit 2 et 3	Détection de défaillance sur court-circuit	Détection de défaillance sur ouverture	OFF				
	SW3-3 Type vanne 3 voies	Moteur CA	Moteur pas à pas	OFF: Excepté E**T17X/17D/20D- M**D* ON: E**T17X/17D/20D-*M**D				
	SW3-4 Compteur énergie électrique	SANS compteur énergie électrique	AVEC compteur énergie électrique	OFF				
	SW3-5 Fonctionnement en mode de chauffage *4	Inactif	Fonction activée	ON				
	SW3-6 Contrôle marche/arrêt de la vanne sur 2 zones	Inactif	Fonction activée	OFF				
	SW3-7 Échangeur pour ECS	Serpentin dans ballon	Plaque externe HEX	ON				
	SW3-8 Compteur de chaleur	SANS Compteur de chaleur	AVEC Compteur de chaleur	OFF				
SW4	SW4-1	—	—	OFF				
	SW4-2	—	—	OFF				
	SW4-3	—	—	OFF				
	SW4-4 Fonctionnement du module hydraulique uniquement (pendant les travaux d'installation) *5	Inactif	Fonction activée	OFF				
	SW4-5 Mode urgence (fonctionnement chauffage seulement)	Normal	Mode urgence (fonctionnement chauffage seulement)	OFF *6				
	SW4-6 Mode urgence (fonctionnement chaudière)	Normal	Mode urgence (fonctionnement chaudière)	OFF *6				
SW5	SW5-1	—	—	OFF				
	SW5-2 Auto-adaptation avancée	Inactif	Fonction activée	ON				
	SW5-3	Code de capacité						
	SW5-4		SW5-3	SW5-4	SW5-5	SW5-6	SW5-7	
	SW5-5	E**T**C-*M**D	ON	ON	ON	ON	OFF	
	SW5-6	E**T**D-*M**D	ON	OFF	OFF	ON	OFF	
	SW5-7	E**T**X-*M**D*	OFF	OFF	OFF	OFF	OFF	
	SW5-8	—	—	—	—	—	—	OFF
SW6	SW6-1	—	—	—	OFF			
	SW6-2	—	—	—	OFF			
	SW6-3 Sonde de pression	Inactif		Fonction activée	OFF: Excepté E*ST**D-*M**D ON: E*ST**D-*M**D			
	SW6-4 Signal de sortie analogique (0 à 10 V)	Inactif		Fonction activée	OFF			
	SW6-5	—	—	—	—	OFF		

<Table 5.1.1>

Remarque : *1. Lorsque l'Ecodan hydrobox duo est raccordé à une unité extérieure PUMY-P dont la température d'eau maximale en sortie est de 55 °C, le commutateur dip SW1-2 doit être placé en position « OFF » (désactivé).

*2. La sortie externe (OUT11) sera disponible. Pour des raisons de sécurité, cette fonction n'est pas disponible pour certaines erreurs. (Dans ce cas, le fonctionnement du système doit être arrêté en ne conservant que la pompe de circulation de l'eau en activité.)

*3. Activé seulement lorsque SW3-6 est réglé sur « OFF ».

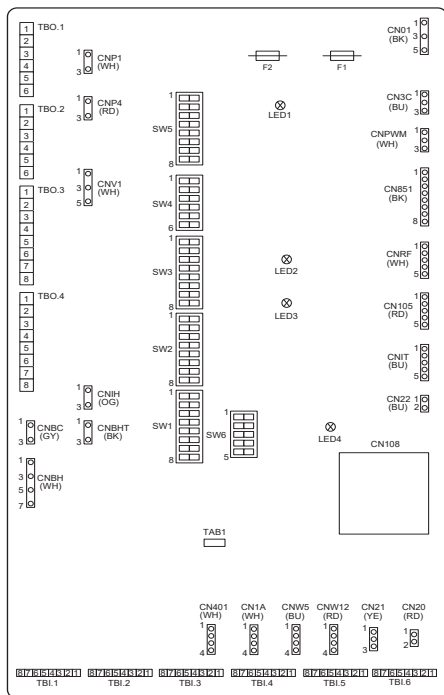
*4. Ce commutateur ne fonctionne que lorsque l'Ecodan hydrobox duo est raccordé à une unité extérieure PUHZ-FRP. Lorsqu'un autre type d'unité extérieure est connecté, le fonctionnement en mode de chauffage est activé, indépendamment de la position sur « ON » (activé) ou « OFF » (désactivé).

*5. Le chauffage et l'eau chaude peuvent être utilisés avec le module hydraulique fonctionnant comme un chauffage électrique. (Reportez-vous à « 5.4 Fonctionnement du module hydraulique uniquement ».)

*6. Si le mode urgence n'est plus nécessaire, remplacez le commutateur sur la position « OFF » (désactivé).

5 Configuration du système

5.2 Connexion des entrées/sorties



<Figure 5.2.1>

Caractéristiques du câblage et pièces de fourniture locale

Élément	Nom	Modèle et spécifications
Fonctionnement des signaux d'entrée	Fil du signal d'entrée	Utilisez un cordon ou un câble avec une gaine en vinyle. Max. 30 m Type de fil : CV, CVS ou équivalent Taille de fil : Fil multibrin de 0,13 mm ² à 0,52 mm ² Fil rigide : ø0,4 mm à ø0,8 mm
	Commutateur	Signaux de contact « a » sans tension Contacteur de télécommande : charge minimale applicable 12 V CC, 1 mA

Remarque :

Le fil multibrin doit être branché sur un bornier recouvert d'un isolant (type compatible avec la norme DIN46228-4).

Entrées des signaux

Nom	Bornier	Connecteur	Élément	« OFF » (ouvert)	« ON » (court-circuit)
IN1	TBI.1 7-8	—	Entrée thermostat d'ambiance 1 *1	Reportez-vous à SW2-1 dans <5.1 Fonction des commutateurs dip>.	<5.1 Fonction des commutateurs dip>.
IN2	TBI.1 5-6	—	Entrée régulateur de débit 1	Reportez-vous à SW2-2 dans <5.1 Fonction des commutateurs dip>.	<5.1 Fonction des commutateurs dip>.
IN3	TBI.1 3-4	—	Entrée régulateur de débit 2 (Zone1)	Reportez-vous à SW3-2 dans <5.1 Fonction des commutateurs dip>.	<5.1 Fonction des commutateurs dip>.
IN4	TBI.1 1-2	—	Entrée contrôle de la demande	Normal	Source de chaleur sur OFF (désactivée)/Fonctionnement chaudière *3
IN5	TBI.2 7-8	—	Entrée thermostat extérieur *2	Fonctionnement PAC+Elec	Fonctionnement résistance/Fonctionnement chaudière *3
IN6	TBI.2 5-6	—	Entrée thermostat d'ambiance 2 *1	Reportez-vous à SW3-1 dans <5.1 Fonction des commutateurs dip>.	<5.1 Fonction des commutateurs dip>.
IN7	TBI.2 3-4	—	Régulateur de débit 3 (Zone2)	Reportez-vous à SW3-2 dans <5.1 Fonction des commutateurs dip>.	<5.1 Fonction des commutateurs dip>.
IN8	TBI.3 7-8	—	Compteur énergie électrique 1	*4	
IN9	TBI.3 5-6	—	Compteur énergie électrique 2		
IN10	TBI.2 1-2	—	Compteur de chaleur		
IN11	TBI.3 3-4	—	Entrée du réseau élec intelligent	*5	
IN12	TBI.3 1-2	—			
INA1	TBI.4 1-3	CN1A	Débitmètre	—	—

*1. Réglez le délai du cycle marche/arrêt du thermostat d'ambiance sur 10 minutes ou plus ; dans le cas contraire, vous risquez d'endommager le compresseur.

*2. Si vous utilisez un thermostat extérieur pour contrôler le fonctionnement des résistances, cela risque de réduire la durée de vie des résistances et des pièces qui y sont associées.

*3. Pour activer le fonctionnement de la chaudière, utilisez la télécommande principale pour sélectionner « Chaudière » dans l'écran « Paramètres entrée externe » dans le menu Mise en service/Maintenance.

*4. Compteurs d'énergie électrique et compteurs de chaleur qu'il est possible de connecter

- Type à impulsions Contact hors tension pour la détection 12 V CC par FTC (Les broches TBI.2 1, TBI.3 5 et 7 ont une tension positive.)
- Durée de l'impulsion Temps état activé minimal : 40 ms
Temps état arrêté minimal : 100 ms
- Unité d'impulsion possible 0,1 impulsion/kWh 1 impulsion/kWh 10 impulsion/kWh
100 impulsion/kWh 1000 impulsion/kWh

Ces valeurs peuvent être définies par la télécommande principale. (Reportez-vous à l'arborescence du menu dans « Télécommande principale ».)

*5. En ce qui concerne Réseau élec intelligent, voir « 5.5 Réseau élec intelligent ».

Entrées des thermistances

Nom	Bornier	Connecteur	Élément	Modèle de pièce en option
TH1	—	CN20	Thermistance (Temp.Ambiante) (Option)	PAC-SE41TS-E
TH2	—	CN21	Thermistance (temp.Liquide frigo.)	—
THW1	—	CNW12 1-2	Thermistance (temp.Départ eau)	—
THW2	—	CNW12 3-4	Thermistance (temp.Retour eau)	—
THW5A	—	CNW5 1-2	Thermistance (temp. supérieure de l'eau du ballon d'ECS)	—
THW5B	—	CNW5 3-4	Thermistance (temp. inférieure de l'eau du ballon d'ECS)	—
THW6	TBI.5 7-8	—	Thermistance (temp.Départ eau Zone1) (Option) *1	PAC-TH011-E
THW7	TBI.5 5-6	—	Thermistance (temp.Retour eau Zone1) (Option) *1	
THW8	TBI.5 3-4	—	Thermistance (temp.Départ eau Zone2) (Option) *1	PAC-TH011-E
THW9	TBI.5 1-2	—	Thermistance (temp.Retour eau Zone2) (Option) *1	
THWB1	TBI.6 7-8	—	Thermistance (temp.Départ eau chaudière) (Option) *1	PAC-TH012HT-E(5 m)/
THW10	TBI.6 5-6	—	Thermistance (temp. de l'eau de la bouteille de découplage) (Option) *1	PAC-TH012HTL-E(30 m)

Veillez à câbler les fils des thermistances à une distance suffisante de la ligne d'alimentation et/ou des câblages OUT1 à 16.

*1. La longueur maximale du câblage des thermistances est de 30 m.

La longueur des thermistances en option est de 5 m. Si vous avez besoin de faire des épissures et d'allonger les câblages, les points suivants doivent être respectés.

- Connectez les câblages par brasage.
- Isoloz chaque point de connexion pour le protéger contre la poussière et l'eau. Le fil multibrin doit être branché sur un bornier recouvert d'un isolant (type compatible avec la norme DIN46228-4).

5 Configuration du système

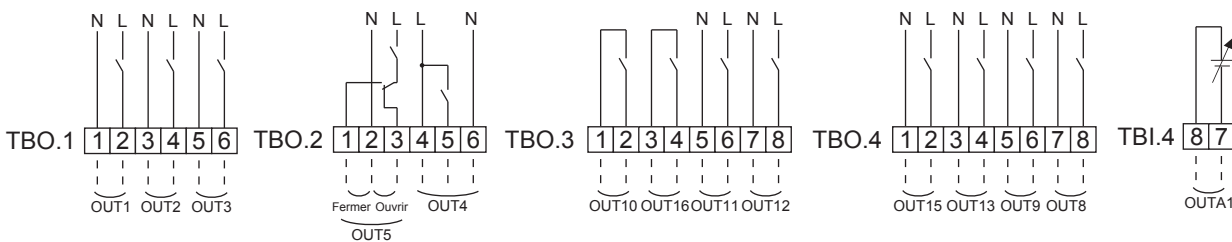
Sorties

Nom	Bornier	Connecteur	Élément	OFF	ON	Signal/courant max.	Courant total max.
OUT1	TBO.1 1-2	CNP1	Sortie pompe de circulation 1 (Chauffage/rafraîchissement et eau chaude)	OFF	ON	230 V CA 1,0 A max. (courant d'appel 40A max.)	4,0 A (a)
OUT2	TBO.1 3-4	—	Sortie pompe de circulation 2 (Chauffage/rafraîchissement pour Zone1)	OFF	ON	230 V CA 1,0 A max. (courant d'appel 40A max.)	
OUT3	TBO.1 5-6	—	Sortie pompe de circulation 3 (Chauffage/rafraîchissement pour Zone2) *1 Sortie vanne 2 voies n°2b *2	OFF	ON	230 V CA 1,0 A max. (courant d'appel 40A max.)	
OUT14	—	CNP4	Sortie pompe de circulation 4 (eau chaude)	OFF	ON	230 V CA 1,0 A max. (courant d'appel 40A max.)	
OUT4	TBO.2 4-6	CNV1	Sortie vanne 3 voies (vanne 2 voies n°)	Chauf- fage	Eau chaude	230 V CA 0,1 A max.	3,0 A (b)
	—	CN851	Sortie vanne 3 voies				
OUT5	TBO.2 1-2	—	Sortie vanne de mélange *1	Arrêt	Fermer	230 V CA 0,1 A max.	
	TBO.2 2-3			Ouvrir			
OUT6	—	CNBH 1-3	Sortie appoint électrique 1	OFF	ON	230 V CA 0,5 A max. (relais)	
OUT7	—	CNBH 5-7	Sortie appoint électrique 2	OFF	ON	230 V CA 0,5 A max. (relais)	
OUT8	TBO.4 7-8	—	Sortie signal rafraîchissement	OFF	ON	230 V CA 0,5 A max.	
OUT9	TBO.4 5-6	CNIH	Sortie résistance électrique ECS immergée	OFF	ON	230 V CA 0,5 A max. (relais)	
OUT11	TBO.3 5-6	—	Sortie erreur	Normal	Erreur	230 V CA 0,5 A max.	
OUT12	TBO.3 7-8	—	Sortie dégivrage	Normal	Dégivrage	230 V CA 0,5 A max.	
OUT13	TBO.4 3-4	—	Sortie vanne 2 voies n°2a *2	OFF	ON	230 V CA 0,1 A max.	
OUT15	TBO.4 1-2	—	Signal comp « ON »	OFF	ON	230 V CA 0,5 A max.	
OUT10	TBO.3 1-2	—	Sortie chaudière	OFF	ON	Contact sans tension -220-240 V CA (30 V CC)	—
OUT16	TBO.3 3-4	—	Signal thermo ON Chauffage/Rafraîchissement	OFF	ON	0,5 A ou moins -10 mA 5 V CC ou plus	
OUTA1	TBI.4 7-8	—	Sortie analogique	0 - 10 V		0-10 V DC 5 mA max.	

Ne raccordez pas les bornes qui sont indiquées par « — » dans le champ « Bornier ».

*1 Pour le contrôle de la température sur 2 zones.

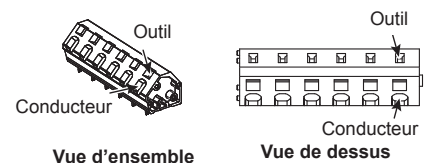
*2 Pour le contrôle marche/arrêt de la vanne sur 2 zones.



Caractéristiques du câblage et pièces de fourniture locale

Élément	Nom	Modèle et spécifications
Fonction sortie externe	Fil du signal de sortie	Utilisez un cordon ou un câble avec une gaine en vinyle. Max. 30 m Type de fil : CV, CVS ou équivalent Taille de fil : Fil multibrin de 0,25 mm ² à 1,5 mm ² Fil rigide : ø0,57 mm à ø1,2 mm

Utilisation des bornes TBO.1 à 4



Connectez-les selon les possibilités indiquées ci-dessus.

<Figure 5.2.2>

Remarque :

- Lorsque l'Ecodan hydrobox duo est alimenté via l'unité extérieure, le courant global maximal de (a)+(b) est 3,0 A.
- Ne branchez pas plusieurs pompes de circulation de l'eau directement sur chaque sortie (OUT1, OUT2, et OUT3). Dans ce cas, branchez-les via un ou plusieurs relais.
- Ne branchez pas les pompes de circulation de l'eau sur TBO.1 1-2 et CNP1 en même temps.
- Branchez un limiteur de surtension adapté sur OUT10 (TBO.3 1-2) en fonction de la charge sur site.
- Le fil multibrin doit être branché sur un bornier recouvert d'un isolant (type compatible avec la norme DIN46228-4).
- Utilisez la même chose que le fil du signal d'entrée du câblage OUTA1.

5.3 Câblage pour le contrôle de la température sur 2 zones

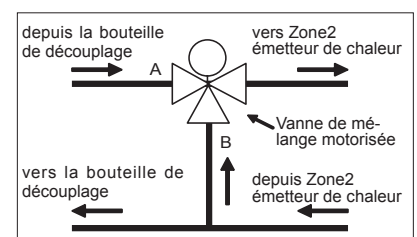
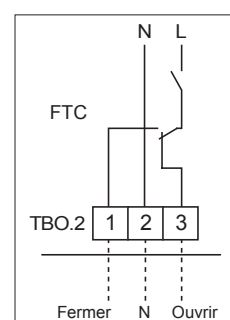
Connectez les tuyauteries et les composants fournis localement selon le schéma du circuit qui convient indiqué « système local » sous la section 3 de ce manuel.

<Vanne de mélange>

Connectez la ligne du signal vers le port ouvert A (port d'entrée eau chaude) sur TBO. 2-3 (Ouvrir), la ligne du signal vers le port ouvert B (port d'entrée eau froide) sur TBO. 2-1 (Fermer), et le fil de la borne neutre sur TBO. 2-2 (N).

<Thermistance>

- N'installez pas de thermistance sur la bouteille de découplage.
- Installez la thermistance de température de départ d'eau de la Zone2 (THW8) à proximité de la vanne de mélange.
- La longueur maximale du câblage des thermistances est de 30 m.
- La longueur des thermistances en option est de 5 m. Si vous avez besoin de faire des épissures et d'allonger les câblages, les points suivants doivent être respectés.
 - Connectez les câblages par brasage.
 - Isolez chaque point de connexion pour le protéger contre la poussière et l'eau.



5 Configuration du système

5.4 Fonctionnement du module hydraulique uniquement (pendant les travaux d'installation)

Dans le cas où un fonctionnement de l'ECS ou du chauffage est nécessaire avant le raccordement à l'unité extérieure, c'est-à-dire pendant les travaux d'installation, il est possible d'utiliser une résistance électrique dans le module hydraulique (*1).

*1 Modèle avec résistance électrique uniquement.

1. Pour commencer l'opération

- Assurez-vous que l'alimentation du module hydraulique sur « OFF » (désactivé) et placez les interrupteurs 4-4 et 4-5 sur la position « ON » (activé).
- Mettez l'alimentation du module hydraulique sur « ON » (activé).

2. Pour terminer l'opération *2

- Mettez l'alimentation du module hydraulique sur « OFF » (désactivé).
- Placez les interrupteurs 4-4 et 4-5 sur la position « OFF » (désactivé).

*2 Lorsque le fonctionnement du module hydraulique seul est terminé, veuillez à vérifier les réglages une fois que le module hydraulique est connecté.

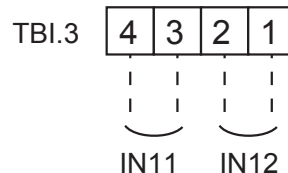
Remarque :

L'exécution prolongée de cette opération peut affecter la durée de vie de la résistance électrique.

5.5 Réseau élec intelligent

En cas de fonctionnement de l'ECS ou du chauffage, les commandes du tableau ci-dessous peuvent être utilisées.

IN11	IN12	Signification
Arrêt (ouvert)	Arrêt (ouvert)	Fonctionnement normal
Marche (fermé)	Arrêt (ouvert)	Recommandation pour la mise en marche
Arrêt (ouvert)	Marche (fermé)	Commande de mise en arrêt
Marche (fermé)	Marche (fermé)	Commande de mise en marche



5.6 Utilisation d'une carte mémoire SD

L'Ecodan hydrobox duo est équipé d'une interface de carte mémoire SD sur la carte FTC.

L'utilisation d'une carte mémoire SD peut simplifier les réglages de la télécommande principale et permet d'enregistrer les données de fonctionnement de la pompe à chaleur. *1

*1 Pour modifier les réglages de la télécommande principale ou pour vérifier les données de fonctionnement, le logiciel Ecodan SD tool est nécessaire (à utiliser avec un PC).

<Précautions à prendre pour la manipulation>

- (1) Utilisez une carte mémoire SD conforme aux normes SD. Vérifiez que la carte mémoire SD présente un logo tel que l'un de ceux représentés à droite.
- (2) Les cartes mémoire SD aux normes SD incluent les cartes mémoire SD, SDHC, mini SD, micro SD et micro SDHC. Les capacités sont disponibles jusqu'à 32 Go. Choisissez-en une avec une température maximale admissible de 55°C.
- (3) Lorsque la carte mémoire SD est une carte mémoire mini SD, mini SDHC, microSD ou micro SDHC, utilisez un adaptateur de conversion de carte mémoire SD.
- (4) Avant d'écrire sur la carte mémoire SD, déverrouillez la protection d'écriture.



- (5) Avant d'insérer ou d'éjecter une carte mémoire SD, assurez-vous de mettre le système hors tension. Si une carte mémoire SD est insérée ou éjectée alors que le système est sous tension, cela risque d'altérer les données stockées ou d'endommager la carte mémoire SD.

*Une carte mémoire SD est active pendant quelques instants après la mise hors tension du système. Avant l'insertion ou l'éjection, attendez que les voyants LED la carte électronique de régulation FTC soient tous éteints.

- (6) Les opérations de lecture et d'écriture ont été vérifiées en utilisant les cartes à mémoire SD suivantes ; toutefois, ces opérations ne sont pas toujours garanties, dans la mesure où les spécifications de ces cartes mémoire SD sont susceptibles d'être modifiées.

Fabricant	Modèle	Testé en
Verbatim	#44015	Mar. 2012
SanDisk	SDSDB-002G-B35	Oct. 2011
Panasonic	RP-SDP04GE1K	Oct. 2011
Arvato	2GB PS8032 TSB 24nm MLC	Juin. 2012
Arvato	2GB PS8035 TSB A19nm MLC	Juil. 2014
SanDisk	SDSDUN-008G-G46	Oct. 2016
Verbatim	#43961	Oct. 2016
Verbatim	#44018	Oct. 2016
VANTASTEK	VSDHC08	Sep. 2017

Avant d'utiliser une carte mémoire neuve SD (y compris la carte livrée avec l'unité), vérifiez toujours qu'il est possible de lire et d'écrire sur la carte mémoire SD avec la carte FTC.

<Comment vérifier les opérations de lecture et d'écriture>

- Vérifiez que le câblage de l'alimentation du système est correct. Pour plus de détails reportez-vous à la section 4.5.
(Ne mettez pas le système sous tension à ce stade.)
- Insérez une carte mémoire SD.
- Mettez le système sous tension.
- Le voyant LED4 s'allume si les opérations de lecture et d'écriture ce sont effectuées correctement. Si le voyant LED4 continue à clignoter ou ne s'allume pas, la carte FTC ne peut pas lire la carte mémoire SD ou écrire sur celle-ci.

- (7) Assurez-vous de suivre les instructions et les exigences du fabricant de la carte mémoire SD.
- (8) Formatez la carte mémoire SD si celle-ci s'est avérée illisible dans l'étape (6). Cela peut la rendre lisible.
Télécharger un programme de formatage de carte SD sur le site suivant.
Page d'accueil de l'association SD : <https://www.sdcard.org/home/>
- (9) Le FTC prend en charge le système de fichiers FAT mais pas le système de fichiers NTFS.
- (10) Mitsubishi Electric n'est responsable d'aucun dommage, en totalité ou en partie, y compris en cas de défaillance d'écriture sur carte mémoire SD, ainsi que d'altération et de pertes de données, ou d'autres événements similaires. Sauvegardez les données enregistrées si nécessaire.
- (11) Ne touchez aucune pièce électronique sur la carte électronique de régulation FTC lorsque vous insérez ou retirez une carte mémoire SD, car cela risquerait de provoquer une défaillance de la carte électronique de régulation.

Logos		
Capacités		
2 Go à 32 Go *2		
Classes de vitesse SD		
Toutes		

* Le logo SD Logo est une marque déposée de SD-3C, LLC.
Le logo mini SD est une marque déposée de SD-3C, LLC.
Le logo micro SD est une marque déposée de SD-3C, LLC.

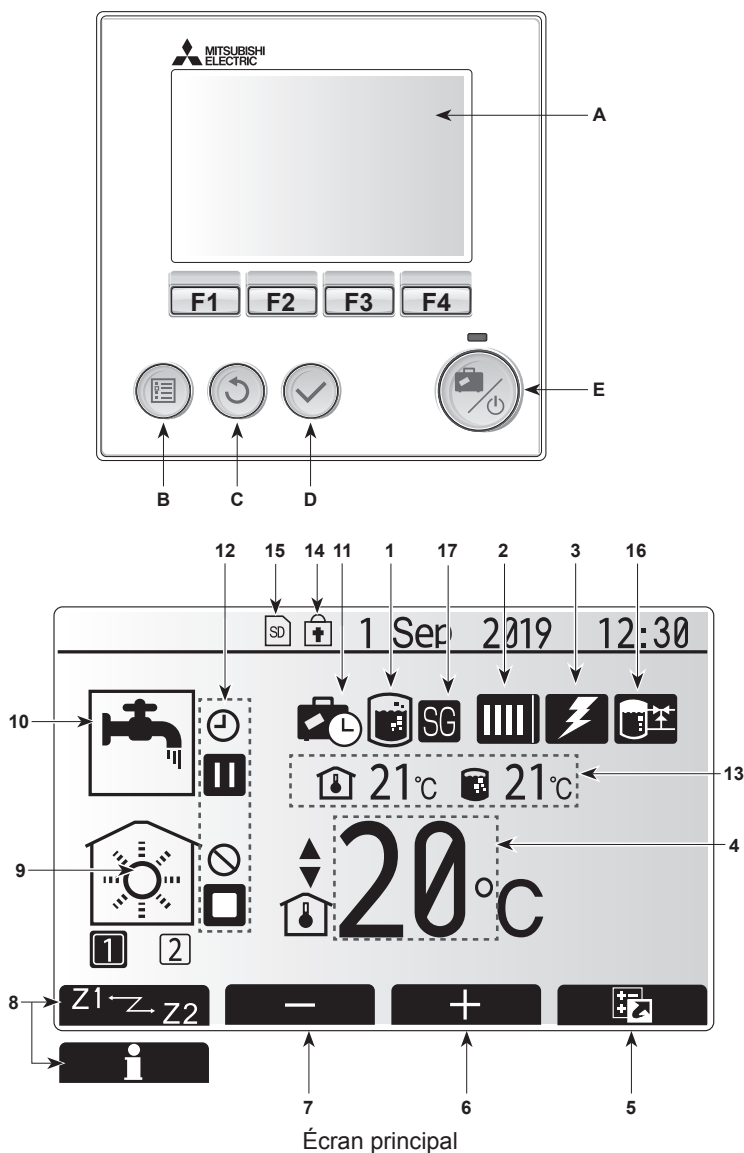
*2 Une carte mémoire SD de 2 Go stocke jusqu'à 30 jours de journaux de fonctionnement.

5 Configuration du système

5.7 Télécommande principale

Pour modifier les réglages de votre système de chauffage/rafraîchissement, veuillez utiliser la télécommande principale située sur la façade avant de l'Ecodan hydrobox duo ou de l'Ecodan hydrobox. Les points suivants représentent un guide permettant de consulter les principaux réglages. Si vous avez besoin de davantage d'informations, veuillez contacter votre installateur ou votre revendeur local Mitsubishi Electric.

Le mode de rafraîchissement est disponible pour la série ERS seulement. Cependant, le mode de rafraîchissement n'est pas disponible lorsque le module hydraulique est raccordé à PUHZ-FRP.



Écran principal

<Pièces de la télécommande principale>

Lettre	Nom	Fonction
A	Écran	Écran sur lequel toutes les informations sont affichées
B	Menu	Accès aux réglages du système pour la configuration initiale et les modifications.
C	Retour	Retour au menu précédent.
D	Confirmer	Utilisé pour sélectionner ou enregistrer. (Touche « Entrée »)
E	Alimentation/ Vacances	Si le système est éteint, un appui unique permet de mettre le système sous tension. Un nouvel appui lorsque le système est sous tension permet d'activer le mode vacances. Un appui sur le bouton pendant 3 secondes permet d'éteindre le système. (*1)
F1-4	Touches de fonction	Utilisées pour parcourir le menu et ajuster les réglages. La fonction est déterminée par l'écran de menu visible sur l'écran A.

*1

Lorsque le système est éteint ou lorsque l'alimentation électrique est débranchée, les fonctions de protection de l'Ecodan hydrobox duo (fonction antigel, par exemple) NE fonctionnent PAS.

Soyez conscient que sans ces fonctions de sécurité activées, l'Ecodan hydrobox duo présente un risque d'être exposé à des dommages.

<Icônes du menu principal>

	Icône	Description
1	Choc thermique	Lorsque cette icône est affichée, le « mode choc thermique » est activé.
2	Pompe à chaleur	La « pompe à chaleur » est en fonctionnement.
		Dégivrage.
		Chauffage de secours.
		Le « Mode silence » est activé
3	Résistances électrique	Lorsque cette icône est affichée, les « résistances électriques » (appoint électrique ou résistance électrique ECS immergée) sont en cours d'utilisation.
4	Température cible	Temp.départ d'eau fixe
		Régulation auto-adaptative
		Loi d'eau
5	OPTION	Un appui sur le bouton de fonction sous cette icône permet d'afficher l'écran Options.
6	+	Augmente la température souhaitée.
7	-	Diminue la température souhaitée.
8	Z1 Z2	Un appui sur le bouton de fonction sous cette icône permet de basculer entre la Zone1 et la Zone2.
		Informations
9	Mode de chauffage/ rafraîchissement	Mode de chauffage Zone1 ou Zone2
		Mode rafraîchissement Zone1 ou Zone2
10	Mode ECS	Mode normal ou ECO
11	Mode vacances	Lorsque cette icône est affichée, le « mode vacances » est activé.
12	[Icons]	Programmation activée
		Interdit
		Contrôle serveur
		Pause
		En attente (*2)
		Arrêt
13	Température actuelle	Température ambiante actuelle
		Température actuelle de l'eau du ballon d'ECS
14	[Icon]	Le bouton Menu est bloqué ou le basculement des modes de fonctionnement entre les fonctionnements Eau chaude et Chauffage est désactivé dans l'écran Options. (*3)
15	[SD Icon]	Une carte mémoire SD est insérée. Fonctionnement normal.
		Une carte mémoire SD est insérée. Fonctionnement anormal.
16	Contrôle du réservoir tampon	Lorsque cette icône est affichée, le « Contrôle du réservoir tampon » est activé.
17	Réseau électrique intelligent	Lorsque cette icône est affichée, le « Réseau électrique intelligent » est activé.

*2 Cette unité est en attente pendant que le ou les modules "hydrauliques fonctionnent en priorité."

*3 Pour verrouiller ou déverrouiller le menu, appuyez simultanément de manière prolongée sur les touches Retour et Valider pendant 3 secondes.

5 Configuration du système

■ [Assistant paramètres initiaux]

Lorsque la télécommande principale est allumée pour la première fois, l'écran passe automatiquement, dans l'ordre, sur l'écran Réglage de la langue, puis sur l'écran Réglage de la date/heure et enfin dans le menu Réglages principaux. Saisissez le nombre désiré en utilisant les touches de fonction et VALIDEZ pour confirmer.

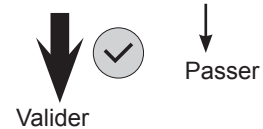
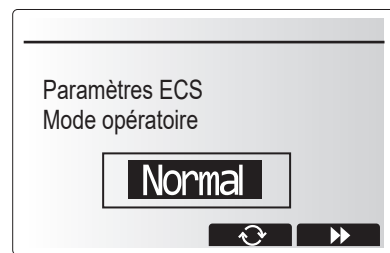
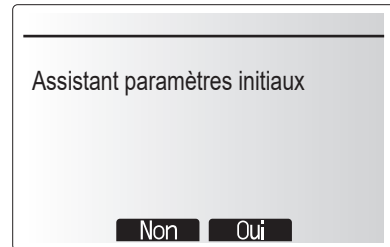
Remarque :

<[RESTRICTION CAPACITÉ CHAUF.]>

Ce réglage limite la puissance de la résistance électrique. Il n'est PAS possible de modifier ce réglage après le démarrage.

Si vous n'avez aucune exigence particulière (par exemple, des réglementations concernant la construction) dans votre pays, veuillez passer ce réglage (sélectionnez « Non »).

- [Eau chaude (eau chaude/Choc thermique)]
- [Chaud]
- [Mode opératoire (ON/Interdit/Programmation)]
- [Vitesse circulateur]
- [Temp départ eau pompe chal.]
- [Contrôle vanne de mélange]
- [RESTRICTION CAPACITÉ CHAUF.]



■ Menu Réglages principaux

Il est possible d'accéder au menu des réglages principaux en appuyant sur le bouton MENU. Pour diminuer le risque que des utilisateurs non formés modifient de manière accidentelle les réglages, il existe deux niveaux d'accès aux réglages principaux, et le menu de la section maintenance comporte un mot de passe.

Niveau utilisateur - Appui court

Si vous appuyez une fois sur le bouton MENU pendant un court instant, les réglages principaux s'affichent mais la fonction de modification n'est pas disponible. Cela permet à l'utilisateur de consulter les réglages actuels mais PAS de modifier les paramètres.

Niveau installateur - Appui long

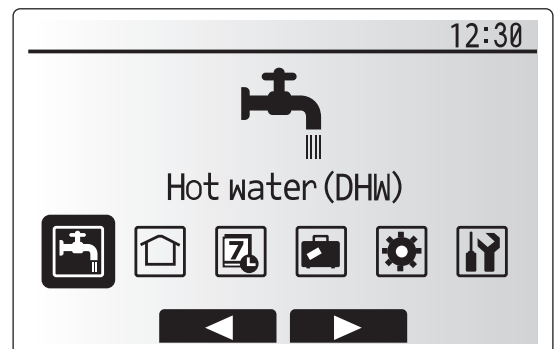
Si vous appuyez sur le bouton MENU pendant 3 secondes, les réglages principaux s'affichent et toutes les fonctionnalités sont disponibles.

La couleur des boutons ◀▶ est inversée conformément à la figure de droite.

<Figure 5.7.1>

Il est possible de consulter ou de modifier les éléments suivants (en fonction du niveau d'accès).

- [Eau chaude sanitaire]
- [Chauffage/rafraîchissement]
- [Programmation]
- [Mode vacances]
- [Réglage initial]
- [Mise en service/Maintenance] (protégé par mot de passe)



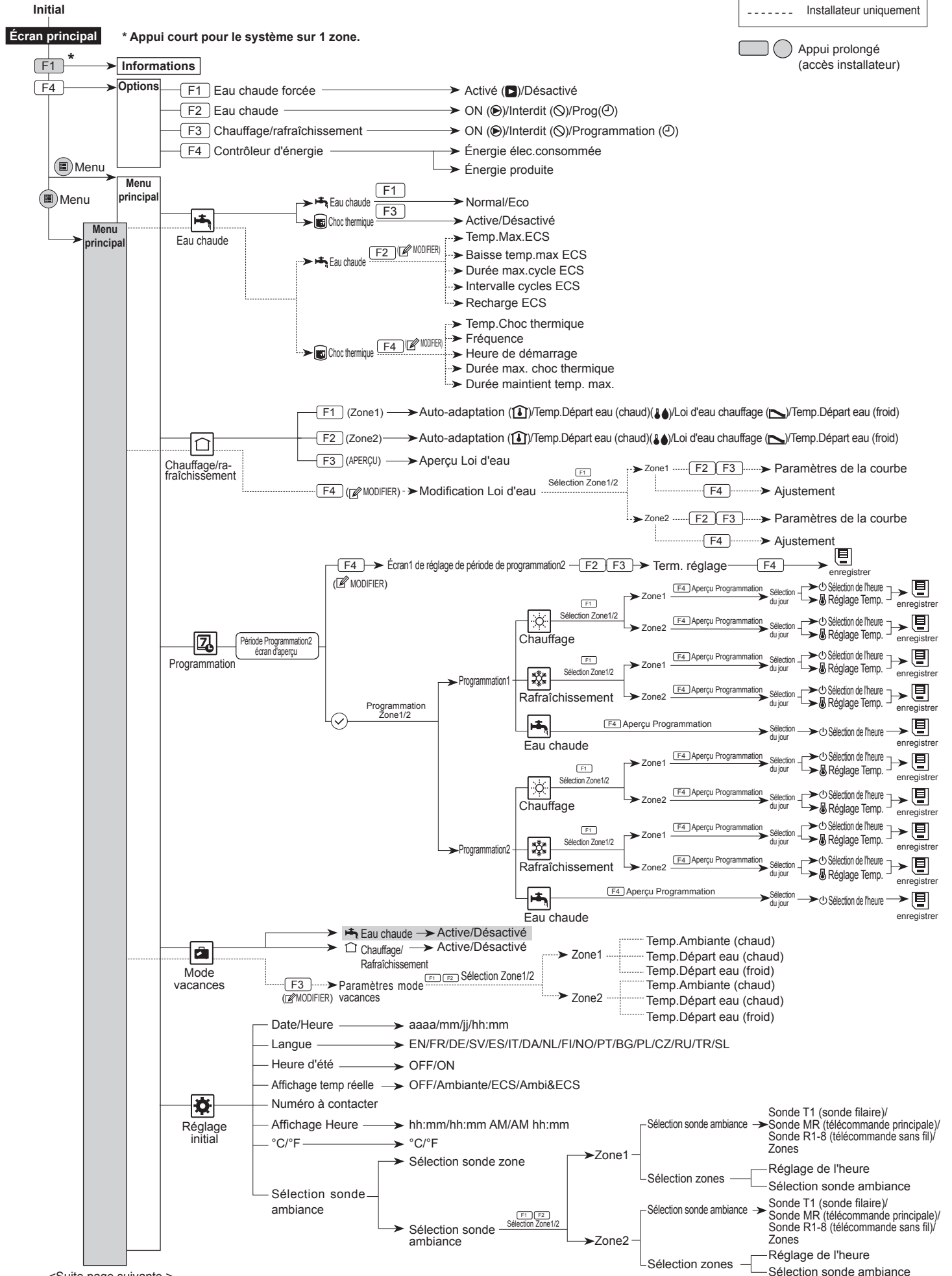
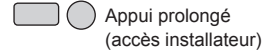
Menu principal



<Figure 5.7.1>

5 Configuration du système

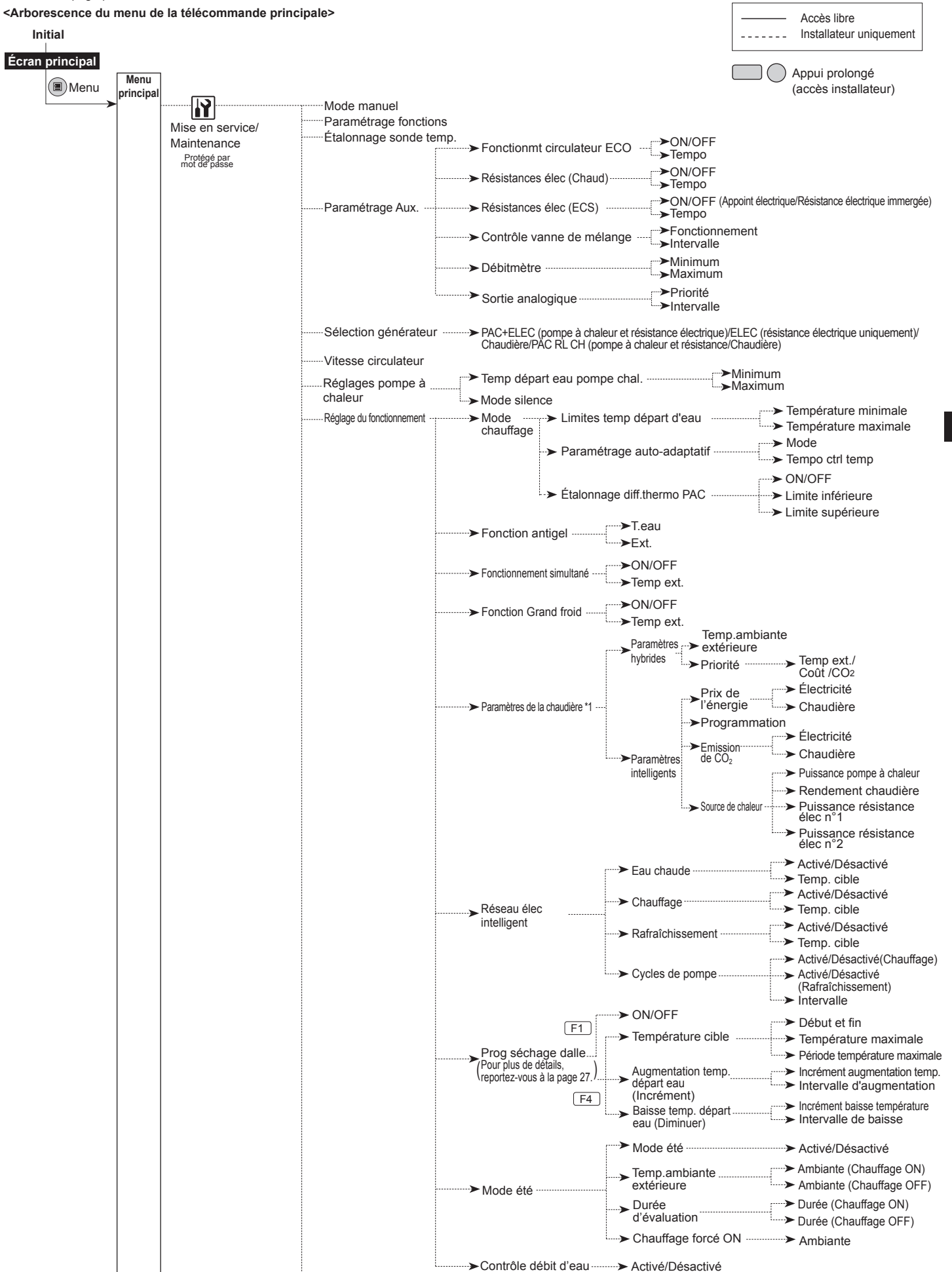
<Arborescence du menu de la télécommande principale>



5 Configuration du système

<Suite de la page précédente.>

<Arborescence du menu de la télécommande principale>



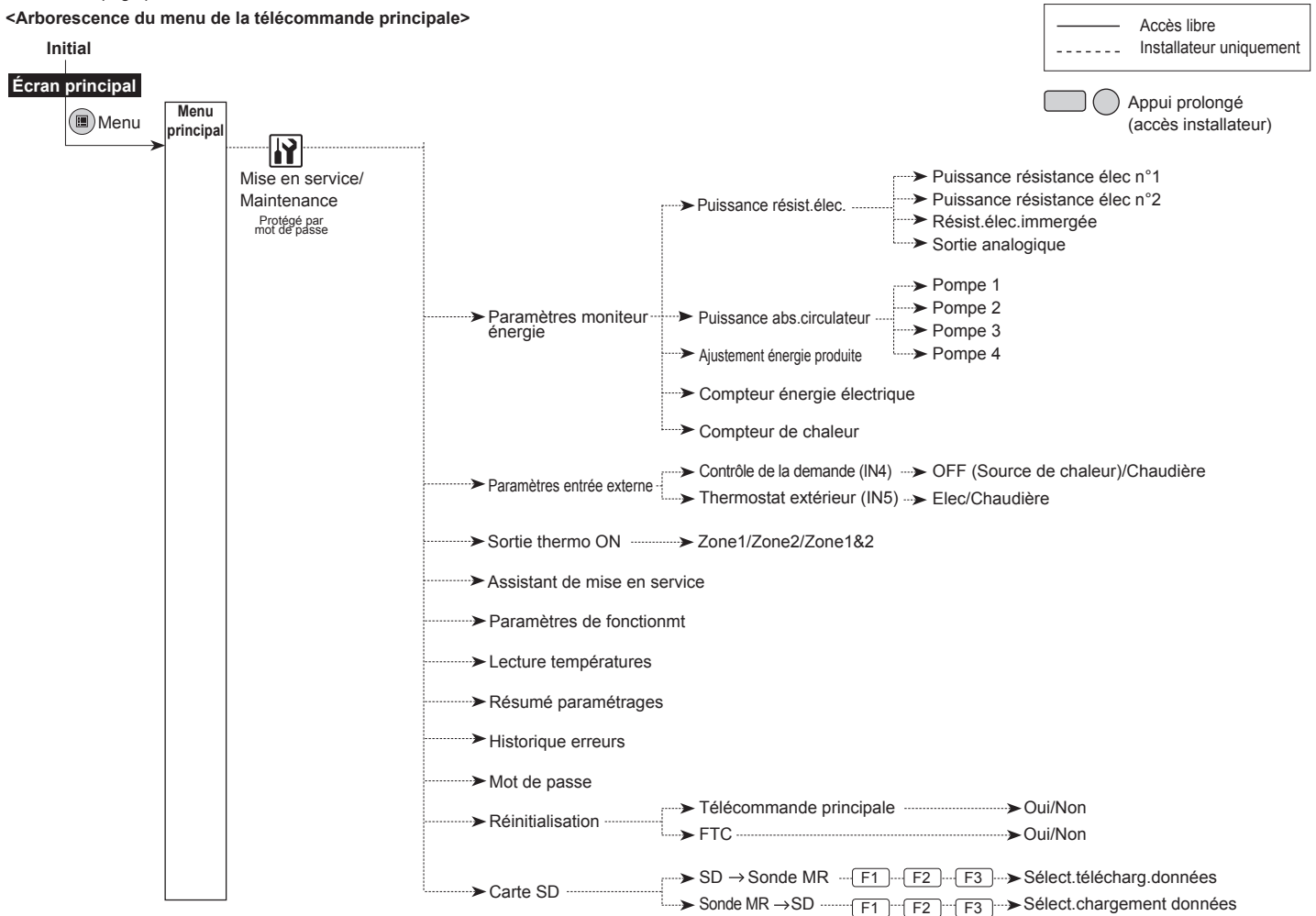
*1 Pour plus de détails, reportez-vous au manuel d'installation de PAC-TH012HT(L)-E.

<Suite page suivante.>

5 Configuration du système

<Suite de la page précédente.>

<Arborescence du menu de la télécommande principale>

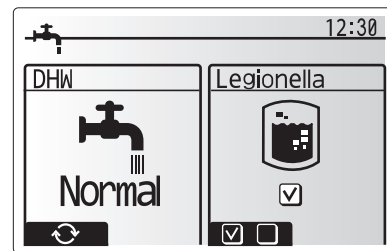


Eau chaude sanitaire/Choc thermique

Les menus Eau chaude sanitaire et Choc thermique contrôlent le fonctionnement du ballon d'ECS.

<Paramètres du mode ECS>

- Sélectionnez l'icône d'eau chaude et VALIDEZ pour confirmer.
- Utilisez le bouton F1 pour basculer entre les modes de chauffage Normal et ECO.
- Pour modifier le mode, appuyez sur le bouton MENU pendant 3 secondes, puis sélectionnez « eau chaude ».
- Appuyez sur la touche F2 pour afficher le menu PARAMÈTRES ECS.
- Utilisez les touches F2 et F3 pour défiler dans le menu et sélectionnez chaque composant à tour de rôle en VALIDANT pour confirmer. Voir le tableau ci-dessous pour la description de chaque réglage.
- Saisissez le nombre désiré en utilisant les touches de fonction et VALIDEZ pour confirmer.



Sous-titre de menu	Fonction	Plage	Unité	Valeur par défaut
Temp.Max.ECS	Température souhaitée de l'eau chaude stockée	40 - 60	°C	50
Baisse temp.max. ECS	Différence de température entre la température d'eau chaude maximale et la température à laquelle le mode ECS redémarre	5 - 30 *	°C	10
Durée max.cycle ECS	Durée maximale allouée pour le mode ECS de chauffage de l'eau stockée	30 - 120	min	60
Intervalle cycles ECS	Durée après le mode ECS pendant laquelle le chauffage a momentanément priorité sur le mode ECS pour empêcher un chauffage supplémentaire de l'eau stockée (Seulement lorsque la Durée max.cycle ECS est écoulée.)	30 - 120	min	30

* Lorsque la température d'ECS maximum est réglée à plus de 55°C, le mode ECS doit redémarrer à une température inférieure à 50°C afin de protéger l'appareil.

<Mode Eco>

Le mode ECS peut fonctionner soit en mode « Normal », soit en mode « Eco ». Le mode Normal chauffera l'eau dans le ballon d'ECS plus rapidement en utilisant toute la puissance de la pompe chaleur. Le mode Eco met un peu plus de temps à chauffer l'eau dans le ballon d'ECS mais il utilise moins d'énergie. Cela est dû au fait que le fonctionnement de la pompe à chaleur est limité par l'utilisation des signaux provenant du FTC basés sur la température mesurée du ballon d'ECS.

Remarque : L'énergie réelle économisée en mode Eco varie en fonction de la température extérieure.

<[Recharge ECS]>

Sélectionnez la quantité d'ECS. Si vous avez besoin de beaucoup d'eau chaude, sélectionnez GRAND, mais augmenter les coûts d'exploitation.

Retournez au menu ECS/Choc thermique.

5 Configuration du système

Réglages du mode choc thermique (mode CT)

1. Utilisez le bouton F3 pour choisir d'activer le mode CT par OUI/NON.
2. Pour modifier la fonction Choc thermique, appuyez sur le bouton MENU pendant 3 secondes et sélectionnez « eau chaude », puis appuyez sur la touche F4.
3. Utilisez les touches F1 et F2 pour parcourir le menu et sélectionnez chaque sous-titre à tour de rôle en VALIDANT pour confirmer. Voir le tableau ci-dessous pour la description de chaque réglage.
4. Saisissez le nombre désiré en utilisant les touches de fonction et VALIDEZ pour confirmer.

Pendant le mode Choc thermique, la température de l'eau stockée est augmentée au-dessus de 60 °C afin d'empêcher la croissance de la bactérie légionelle. Il est vivement recommandé que cela s'effectue à intervalles réguliers. Vérifiez les réglementations locales pour connaître la fréquence recommandée des cycles de chauffe.

Notez que le mode CT utilise l'assistance des résistances électriques pour compléter l'énergie d'entrée de la pompe à chaleur. Le chauffage de l'eau pendant des périodes prolongées n'est pas efficace et augmentera les coûts de fonctionnement. L'installateur doit examiner attentivement la nécessité d'un traitement de prévention contre la légionelle, tout en ne gaspillant pas l'énergie en chauffant l'eau stockée pendant des durées excessives. L'utilisateur doit comprendre l'importance de cette fonction.

CONFORMEZ-VOUS TOUJOURS AUX RECOMMANDATIONS LOCALES ET NATIONALES DE VOTRE PAYS EN CE QUI CONCERNE LA PRÉVENTION CONTRE LA LEGIONELLE.

Remarque : En cas de défaillance sur l'Ecodan hydrobox, il se peut que le mode CT ne fonctionne pas normalement.

Sous-titre de menu	Fonction	Plage	Unité	Valeur par défaut
Temp.Choc thermique	Température souhaitée de l'eau chaude stockée	60–70	°C	65
Fréquence	Durée entre le chauffage du ballon d'ECS en mode CT	1–30	jour	15
Heure de démarrage	Heure à laquelle le mode CT va démarrer	0:00–23:00	—	03:00
Durée max. choc thermique	Durée maximale autorisée pour le chauffage du ballon d'ECS en mode CT	1–5	heure	3
Durée maintient temp. max.	Période de temps après que la température d'eau souhaitée en mode CT a été atteinte	1–120	min	30

[Réglage initial]

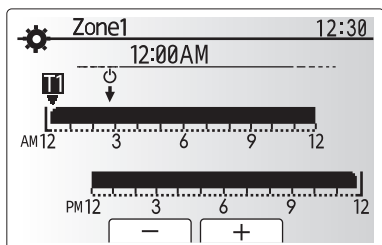
Dans le menu Réglage initial, l'installateur peut définir les éléments suivants :

- [Date/Heure] *Veillez à la configurer sur l'heure locale standard.
- [Langue]
- [Heure d'été]
- [Affichage temp réelle]
- [Numéro à contacter]
- [Affichage Heure]
- [°C/°F]
- [Sélection sonde ambiance]

Suivez la procédure décrite dans la section Fonctionnement général pour l'opération de configuration.

<[Sélection sonde ambiance]>

Pour la sélection de la sonde ambiance, il est important de choisir la sonde ambiance correcte en fonction du mode de chauffage selon lequel va fonctionner le système.



Écran Paramètre de programmation zones

Sous-titre de menu	Description																				
Sélection sonde zone	Lorsque la commande de température sur 2 zones est active et lorsque les télécommandes sans fil sont disponibles, sélectionnez dans l'écran Sélection sonde zone le numéro de zone à affecter à chaque télécommande.																				
Sélection sonde ambiance	Dans l'écran Sélection sonde ambiance, sélectionnez la sonde ambiance à utiliser pour surveiller séparément la température ambiante de la Zone1 et de la Zone2. <table border="1" style="width: 100%; margin-top: 10px;"> <thead> <tr> <th rowspan="2">Option de commande (Manuel du site Web)</th> <th colspan="2">Capteur d'ambiance correspondant dans le réglage initial</th> </tr> <tr> <th>Zone1</th> <th>Zone2</th> </tr> </thead> <tbody> <tr> <td>A</td> <td>Sonde RC 1-8 (une de chaque pour Zone1 et Zone2)</td> <td>*1</td> </tr> <tr> <td>B</td> <td>Sonde T1</td> <td>*1</td> </tr> <tr> <td>C</td> <td>Sonde MR</td> <td>*1</td> </tr> <tr> <td>D</td> <td>*1</td> <td>*1</td> </tr> <tr> <td>Lorsque des sondes d'ambiance différentes sont utilisées selon la programmation de l'heure</td> <td>Zones*2</td> <td>*1</td> </tr> </tbody> </table> <p>*1. Non spécifié (en cas d'utilisation d'un thermostat d'ambiance fourni localement Sondes RC1-8 (une de chaque pour Zone1 et Zone2) (En cas d'utilisation d'une télécommande sans fil comme thermostat d'ambiance) *2. Dans l'écran Sélection sonde ambiance, sélectionnez Zones pour permettre l'utilisation de différentes sondes d'ambiance conformément à la programmation de l'heure définie dans le menu Sélection zones. Les sondes d'ambiance peuvent être permutées jusqu'à 4 fois par 24 heures.</p>	Option de commande (Manuel du site Web)	Capteur d'ambiance correspondant dans le réglage initial		Zone1	Zone2	A	Sonde RC 1-8 (une de chaque pour Zone1 et Zone2)	*1	B	Sonde T1	*1	C	Sonde MR	*1	D	*1	*1	Lorsque des sondes d'ambiance différentes sont utilisées selon la programmation de l'heure	Zones*2	*1
Option de commande (Manuel du site Web)	Capteur d'ambiance correspondant dans le réglage initial																				
	Zone1	Zone2																			
A	Sonde RC 1-8 (une de chaque pour Zone1 et Zone2)	*1																			
B	Sonde T1	*1																			
C	Sonde MR	*1																			
D	*1	*1																			
Lorsque des sondes d'ambiance différentes sont utilisées selon la programmation de l'heure	Zones*2	*1																			

MR: Télécommande principale
RC1-8: Télécommande sans fil
T1: Sonde de température filaire

[Menu [Mise en service/Maintenance]

Le menu Mise en service/Maintenance fournit des fonctions qui servent à l'installateur ou au technicien d'entretien. Il N'EST pas prévu que le propriétaire de l'habitation modifie les réglages de ce menu. Pour cette raison, un mot de passe est nécessaire afin d'éviter un accès non autorisé aux réglages pour la maintenance.

Le mot de passe d'usine par défaut est « 0000 ».

Suivez la procédure décrite dans la section Fonctionnement général pour l'opération de configuration.

De nombreuses fonctions ne peuvent pas être définies pendant que le module hydraulique est en fonctionnement. L'installateur doit éteindre l'unité avant d'essayer de définir ces fonctions. Si l'installateur essaye de modifier les réglages pendant que l'unité est en fonctionnement, la télécommande principale affichera un message de rappel invitant l'installateur à arrêter le fonctionnement avant de poursuivre. Si vous choisissez « Oui », cela arrête l'unité.

<Mode manuel>

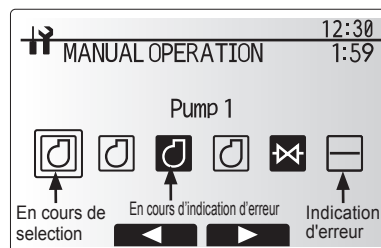
Pendant le remplissage du système, il est possible de forcer manuellement la pompe de circulation du circuit primaire et la vanne 3 voies en utilisant le mode manuel.

Lorsque le mode manuel est sélectionné, une petite icône de programmeur apparaît sur l'écran.

Lorsqu'il est sélectionné, cette fonction reste en mode manuel pendant 2 heures au maximum. Cela sert à éviter une neutralisation accidentelle permanente de la régulation FTC.

► Exemple

Un appui sur le bouton F3 active le mode manuel de la vanne 3 voies principale. Lorsque le remplissage du ballon d'ECS est terminé, l'installateur doit accéder de nouveau à ce menu et appuyer sur le bouton F3 pour désactiver le mode manuel de l'élément. D'autre part, au bout de 2 heures, le mode manuel n'est plus actif et la régulation FTC peut reprendre le contrôle de l'Ecodan hydrobox duo.



Écran du menu Mode manuel

5 Configuration du système

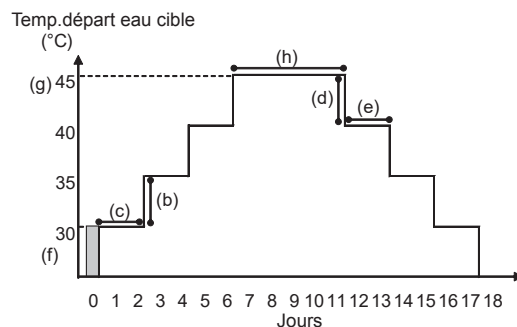
Il n'est pas possible de sélectionner le Mode manuel et la Sélection générateur si le système est en fonctionnement. Dans ce cas, un écran s'affichera pour demander à l'installateur d'arrêter le système avant de pouvoir activer ces modes. Le système s'arrête automatiquement 2 heures après la dernière opération.

<[Prog séchage dalle]>

La fonction Fonction Séchage de dalle neuve modifie automatiquement la température d'eau chaude cible par étapes pour assécher progressivement le béton lorsque ce type particulier de système de plancher chauffant est installé.

Lorsque l'opération est terminée, le système arrête toutes les opérations sauf le fonctionnement antigel.

Pour la Fonction séchage de dalle neuve, la temp. Départ eau cible de la Zone1 est la même que celle de la Zone2.



- Cette fonction n'est pas disponible lorsqu'une unité extérieure PUHZ-FRP est connectée.
- Déconnectez le câblage vers les entrées externes du thermostat d'ambiance, du contrôle de la demande et du thermostat extérieur, sinon la température de départ d'eau cible risque ne de pas être maintenue.

Fonctions	Symbole	Description	Option/Plage	Unité	Valeur par défaut	
Prog séchage dalle	a	Régler la fonction sur ON (activé) et mettez le système sous tension en utilisant la télécommande principale, ce qui provoquera le démarrage du chauffage pour le séchage.	ACTIVÉ/ DÉSACTIVÉ	—	DÉSACTIVÉ	
Augmentation temp. départ eau (augmenter)	Palier augmentation temp	b	Définit le pas d'augmentation de la température de départ eau cible.	+1 à +10	°C	+5
	Intervalle d'augmentation	c	Définit la période pendant laquelle la même température de départ eau cible est maintenue.	1 à 7	jour	2
Augmentation temp. départ eau (diminuer)	Palier baisse température	d	Définit le pas de diminution de la température de départ eau cible.	-1 à -10	°C	-5
	Intervalle de baisse	e	Définit la période pendant laquelle la même température de départ eau cible est maintenue.	1 à 7	jour	2
Température cible	Début et fin	f	Définit la température de départ eau cible au début et à la fin de l'opération.	20 à 60	°C	30
	Température cible maximale	g	Définit la température de départ eau cible maximale.	20 à 60	°C	45
	Période température maximale	h	Définit la période pendant laquelle la même température de départ eau cible maximale est maintenue.	1 à 20	jour	5

<[Mot de passe]>

Un mot de passe est disponible pour empêcher un accès non autorisé au menu Mise en service/Maintenance par des personnes non formées.

Réinitialisation du mot de passe

Si vous oubliez le mot de passe que vous avez saisi, ou si vous devez effectuer la maintenance sur une unité installée par une autre personne, vous pouvez réinitialiser le mot de passe à la valeur d'usine par défaut de **0000**.

1. Dans le menu Réglages principaux, faites défiler les fonctions vers le bas jusqu'à mettre en évidence le menu Mise en service/Maintenance.
2. VALIDEZ pour confirmer.
3. Vous serez invité à saisir un mot de passe.
4. Maintenez les boutons F3 et F4 appuyés pendant 3 secondes.
5. Il vous est demandé si vous souhaitez poursuivre et réinitialiser le mot de passe au réglage par défaut.
6. Pour réinitialiser, appuyez sur le bouton F3.
7. Le mot de passe est maintenant réinitialisé à **0000**.

<[Réinitialisation manuelle]>

Si vous souhaitez réinitialiser les réglages d'usine à un moment quelconque, vous devez utiliser la fonction de réinitialisation manuelle. Notez que cela réinitialisera TOUTES les fonctions aux réglages d'usine par défaut.



Écran de saisie du mot de passe



Écran de vérification du mot de passe

6 Mise en service

■ Essai préalable à la mise en route - circuit potable/ECS

Procédure de remplissage initial :

Assurez-vous que tous les raccords de tuyaux et les raccords sont serrés fermement.

Ouvrez le robinet/la sortie ECS le plus éloigné.

Ouvrez lentement/progressivement l'alimentation en eau principale pour commencer à remplir l'unité et la tuyauterie d'eau chaude.

Laissez le robinet le plus éloigné couler librement et libérez/purgez l'air résiduel de l'installation.

Fermez le robinet/la sortie pour maintenir le système complètement en charge.

Remarque : Lorsqu'une résistance électrique immergée est utilisée, n'utilisez PAS la résistance tant que le ballon d'ECS n'est pas rempli d'eau. De même, NE mettez PAS sous tension une résistance électrique immergée tant que des éléments chimiques utilisés pour la stérilisation demeurent dans le ballon d'ECS, car cela provoquera une défaillance prématurée de la résistance.

Procédure de rinçage initial :

Mettez le système sous tension pour chauffer le contenu de l'Ecodan hydrobox duo à une température d'environ 30 à 40 °C.

Rincez/purgez le contenu en eau afin d'éliminer tous les résidus ou impuretés résultant des travaux d'installation. Utilisez la vanne de purge de l'Ecodan hydrobox duo pour évacuer en toute sécurité l'eau chauffée vers l'évacuation via un flexible approprié.

Lorsque cela est terminé, fermez la vanne de purge, remplacez à nouveau le système et reprenez la mise en service.

7 Entretien et maintenance

■ Codes d'erreur

Code	Erreur	Action
L3	Protection thermique de la température de circulation d'eau	Le débit peut être réduit, contrôlez les éléments suivants : <ul style="list-style-type: none"> • Fuite d'eau • Colmatage du filtre • Fonctionnement de la pompe de circulation de l'eau (Un code d'erreur peut s'afficher pendant le remplissage du circuit primaire, terminez le remplissage et effacez le code d'erreur.)
L4	Protection thermique de la température d'eau du ballon d'ECS	Vérifiez la résistance électrique ECS immergée et son contacteur.
L5	Défaillance d'une thermistance (THW1, THW2, THW5A, THW5B THW6, THW7, THW8, THW9) de température du module hydraulique	Vérifiez la résistance de part et d'autre de la thermistance.
L6	Protection antigel de la circulation	Voir Action pour L3.
L8	Erreur de fonctionnement du chauffage	Vérifiez et refixez les thermistances qui se seraient détachées.
L9	Détection d'un faible débit dans le circuit primaire par le débitmètre ou un contrôleur de débit (contrôleurs de débit 1, 2, 3)	Voir Action pour L3. Si le débitmètre ou le contrôleur de débit ne fonctionne pas, remplacez-le. Attention : les vannes de la pompe peuvent être chaudes, faites attention.
LA	Défaillance de la sonde de pression	Vérifiez le câble de la sonde de pression en recherchant des dommages ou des connexions desserrées.
LB	Protection haute pression	<ul style="list-style-type: none"> • Le débit du circuit de chauffage est peut-être réduit. Vérifiez le circuit d'eau. • L'échangeur à plaques est peut-être obstrué. Vérifier l'échangeur à plaques. • Défaillance de l'unité extérieure. Reportez-vous au manuel SAV de l'unité extérieure.
LC	Protection thermique de la température de circulation de la chaudière	<p>Vérifiez si la température de réglage de la chaudière pour le chauffage dépasse la limite. (Voir le manuel des thermistances, « PAC-TH012HT-E »)</p> <p>Le débit du circuit de chauffage provenant de la chaudière est peut-être réduit. Recherchez les éléments suivants :</p> <ul style="list-style-type: none"> • fuite d'eau, • colmatage du filtre • fonctionnement de la pompe de circulation de l'eau.
LD	Défaillance d'une thermistance (THWB1) de température chaudière	Vérifiez la résistance de part et d'autre de la thermistance.
LE	Erreur de fonctionnement de la chaudière	Voir Action pour L8. Vérifiez l'état de la chaudière.
LF	Défaillance du débitmètre	Vérifiez le câble du débitmètre en recherchant des dommages ou des connexions desserrées.
LH	Protection antigel de la circulation de la chaudière	<p>Le débit du circuit de chauffage provenant de la chaudière est peut-être réduit. Recherchez les éléments suivants :</p> <ul style="list-style-type: none"> • fuite d'eau • colmatage du filtre • fonctionnement de la pompe de circulation de l'eau.
LJ	Erreur de fonctionnement ECS (type de plaque externe HEX)	<ul style="list-style-type: none"> • Recherchez des déconnexions de la thermistance temp. inférieure eau ballon d'ECS (THW5B). • Le débit du circuit sanitaire est peut-être réduit. • Vérifiez le fonctionnement de la pompe de circulation de l'eau. (Primaire/sanitaire)
LL	Erreur de réglage des commutateurs DIP sur la carte électronique de régulation FTC	Pour le fonctionnement de la chaudière, vérifiez que le commutateur DIP SW1-1 est réglé sur ON (Avec chaudière) et que le commutateur DIP SW2-6 est réglé sur ON (Avec bouteille de découplage). Pour le contrôle de la température sur 2 zones, vérifiez que le commutateur DIP SW2-7 est réglé sur ON (2 zones) et que le commutateur DIP SW2-6 est réglé sur ON (Avec bouteille de découplage).
LP	Hors de la plage de débit d'eau pour l'unité extérieure de la pompe à chaleur	Vérifiez l'installation sur le Tableau 4.3.1 Vérifiez les réglages de la télécommande (Menu Mise en service/Maintenance / limites de départ d'eau de la pompe à chaleur) Voir Action pour L3.
P1	Défaillance de la thermistance (temp. ambiante) (TH1)	Vérifiez la résistance de part et d'autre de la thermistance.
P2	Défaillance de la thermistance (temp. Liquide frigo.) (TH2)	Vérifiez la résistance de part et d'autre de la thermistance.
P6	Protection antigel de l'échangeur à plaque	Voir Action pour L3. Vérifiez que la quantité de fluide frigorigène est correcte.
J0	Erreur de communication entre le FTC et le récepteur sans fil	Vérifiez le câble de connexion en recherchant des dommages ou des connexions desserrées.
J1 - J8	Erreur de communication entre le récepteur sans fil et la télécommande sans fil	Vérifiez si la batterie de la télécommande sans fil n'est pas épuisée. Vérifiez l'appariement entre le récepteur sans fil et la télécommande sans fil. Testez la communication sans fil. (voir le manuel du système sans fil)
E0 - E5	Défaillance de communication entre la télécommande principale et le FTC	Vérifiez le câble de connexion en recherchant des dommages ou des connexions desserrées.
E6 - EF	Erreur de communication entre le FTC et l'unité extérieure	Vérifiez que l'unité extérieure n'a pas été éteinte. Vérifiez le câble de connexion en recherchant des dommages ou des connexions desserrées. Reportez-vous au manuel SAV de l'unité extérieure.
E9	L'unité extérieure ne reçoit aucun signal en provenance du module hydraulique.	Vérifiez que les deux unités sont en marche. Vérifiez le câble de connexion en recherchant des dommages ou des connexions desserrées. Reportez-vous au manuel SAV de l'unité extérieure.
EE	Erreur de combinaison entre le FTC et l'unité extérieure	Vérifiez la combinaison entre le FTC et l'unité extérieure.
U*, F*	Défaillance de l'unité extérieure	Reportez-vous au manuel SAV de l'unité extérieure.
A*	Erreur de communication M-NET	Reportez-vous au manuel SAV de l'unité extérieure.

Remarque : Pour annuler les codes d'erreur, éteignez le système (appuyez sur le bouton F4(Réinitialiser), sur la télécommande principale).

7 Entretien et maintenance

■ Maintenance annuelle

Il est indispensable que l'entretien de l'Ecodan hydrobox duo fasse l'objet d'une maintenance au moins une fois par an par une personne qualifiée. Toutes les pièces de rechange nécessaires doivent être achetées auprès de Mitsubishi Electric. NE contournez JAMAIS les dispositifs de sécurité et ne faites pas fonctionner l'unité lorsqu'ils ne sont pas pleinement opérationnels. Pour plus d'informations, reportez-vous au manuel de maintenance.

Remarque

- Au cours des deux premiers mois qui suivent l'installation, retirez et nettoyez le filtre de l'Ecodan hydrobox duo ainsi que tous ceux potentiellement installés à l'extérieur de l'Ecodan hydrobox duo. Cela est particulièrement important pour une installation sur un système de tuyauterie ancien/existant.
- La PRV et la soupape T&P (n° 8, 20 et 21 sur la Figure 3.1) doivent être vérifiées annuellement en tournant la manette manuellement afin que la solution soit vidangée, nettoyant ainsi le siège du joint.

Outre la maintenance annuelle, il est nécessaire de remplacer ou d'inspecter certaines pièces au bout d'un certain temps de fonctionnement. Pour des instructions détaillées, consultez les tableaux ci-dessous. Le remplacement et l'inspection des pièces doit toujours être effectués par une personne compétente ayant reçu une formation appropriée et disposant des qualifications adaptées.

Pièces nécessitant un remplacement régulier

Pièces	À remplacer tous les	Défaillances possibles
Soupape de sécurité Manomètre Groupe de commande entrée (ICG)*	6 ans	Fuite d'eau

* PIÈCES EN OPTION pour le Royaume-Uni

Pièces nécessitant une inspection régulière

Pièces	À vérifier tous les	Défaillances possibles
Soupape de sécurité (3bar) Température et soupape de sécurité	1 an (tourner la manette manuellement)	La PRV sera fixée et le vase d'expansion explosera
Résistance électrique ECS immergée	2 ans	Perte à la terre provoquant l'activation du disjoncteur (la résistance est toujours à l'arrêt)
Pompe de circulation	20 000 heures (3 ans)	Défaillance de la pompe de circulation de l'eau

Pièces qui NE doivent PAS être réutilisées lors de la maintenance

- * Joint torique
- * Joint statique

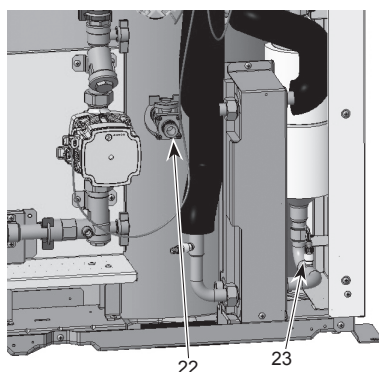
Remarque

- remplacez toujours le joint statique de la pompe par un joint statique neuf lors de chaque opération de maintenance régulière (toutes les 20 000 heures d'utilisation ou tous les 3 ans).

<Purge de l'Ecodan hydrobox duo et de son circuit de chauffage sanitaire (local)>

AVERTISSEMENT : L'EAU CHAUDE PURGÉE PEUT ÊTRE TRÈS CHAUDE

1. Avant d'essayer de purger l'Ecodan hydrobox duo, isolez-le de l'alimentation électrique afin d'éviter que les résistances électriques immergées et les appoints électriques brûlent.
2. Isolez l'alimentation en eau froide vers le ballon d'ECS.
3. Ouvrez un robinet d'eau chaude afin de permettre la purge sans créer de vide.
4. Fixez un flexible sur les vannes de purge du ballon d'ECS (n° 22 et 23 sur la Figure 7.1). Le flexible doit pouvoir supporter la chaleur, car l'eau purgée peut être très chaude. Le flexible doit purger l'eau à un endroit situé en dessous du ballon d'ECS afin de faciliter le siphonnage. Commencez la purge en ouvrant la vanne de purge.
5. Lorsque la purge du ballon d'ECS est terminée, fermez la vanne de purge et le robinet d'eau chaude.
6. Pour le circuit primaire, fixez un flexible sur les vannes de purge du circuit d'eau (n° 6 sur la Figure 3.1). Le flexible doit pouvoir supporter la chaleur, car l'eau purgée peut être très chaude. Le flexible doit purger l'eau à un endroit situé en dessous de la vanne de purge afin de faciliter le siphonnage. Ouvrez les vannes de pompe et les vannes filtres.
7. Il reste de l'eau dans le filtre après la purge de l'Ecodan hydrobox duo.
Purgez le filtre en retirant le cache du filtre.



<Figure 7.1>

7 Entretien et maintenance

■ Formulaire à usage des techniciens

Si les réglages sont modifiés par rapport aux valeurs par défaut, saisissez et enregistrez le nouveau réglage dans la colonne « Réglage sur site ». Cela facilitera la réinitialisation dans le futur si l'utilisation du système est modifiée ou si la carte de circuit imprimé doit être remplacée.

Feuille d'enregistrement des réglages à la mise en service/sur site

Écran de la télécommande principale		Paramètres	Réglage par défaut	Réglage sur site	Re-marques	
Menu principal	Temp.Ambiante (chaud) Zone1		10°C à 30°C	20°C		
	Temp.Ambiante (chaud) Zone2 *1		10°C à 30°C	20°C		
	temp.Départ eau (chaud) Zone1		20°C à 60°C	45°C		
	temp.Départ eau (chaud) Zone2 *2		20°C à 60°C	35°C		
	temp.Départ eau (froid) Zone1 *3		5°C à 25°C	15°C		
	temp.Départ eau (froid) Zone2 *3		5°C à 25°C	20°C		
	Loi d'eau chauffage Zone1		-9°C à +9°C	0°C		
	Loi d'eau chauffage Zone2 *2		-9°C à +9°C	0°C		
Mode vacances		Fonction activée/Fonction non activée/Heure définie	—			
Options	Fonctionnement Eau chaude forcée		Activé/Désactivé	—		
	Eau chaude		Activé/Désactivé/Prog	Activé		
	Chauffage/Rafraîchissement *3		Activé/Désactivé/Prog	Activé		
	Contrôleur d'énergie		Energie élec.consumée/énergie produite	—		
Réglage	Eau chaude	Mode opératoire	Normal/Eco *4	Normal		
		Temp.Max.ECS	40°C à 60°C *5	50°C		
		Baisse temp.ECS	5 °C à 30°C	10°C		
		Durée max.cycle ECS	30 à 120 min	60 min		
		Restriction du mode ECS	30 à 120 min	30 min		
		Recharge ECS	Grand/PAC+ELEC	PAC+ELEC		
		Choc thermique	Fonction activée	Oui/Non	Oui	
			Temp.Choc thermique	60°C à 70°C *5	65°C	
	Fréquence		1 à 30 jours	15 jours		
	Heure de démarrage		00:00 à 23:00	03:00		
	Durée max. choc thermique		1 à 5 heures	3 heures		
	Durée maintient temp. max.		1 à 120 min	30 min		
	Chauffage/Rafraîchissement *3	Mode opératoire Zone1	temp.Ambiante (chauffage)/ temp.Départ eau (chauffage)/ Loi d'eau chauffage/temp.Départ eau (froid)	Temp.ambiante		
		Mode opératoire Zone2 *2	temp.Ambiante (chaud)/ temp.Départ eau (chaud)/ Loi d'eau chauffage/temp.Départ eau (froid)	Loi d'eau		
	Loi d'eau	Point de réglage Temp.Départ eau haut	Temp.ambiante extérieure Zone1	-30°C à +33°C *6	-15°C	
			Temp.Départ eau Zone1	20°C à 60°C	50°C	
			Temp.ambiante extérieure Zone2 *2	-30°C à +33°C *6	-15°C	
			Temp.Départ eau Zone2 *2	20°C à 60°C	40°C	
		Point de réglage Temp.Départ eau bas	Temp.ambiante extérieure Zone1	-28°C à +35°C *7	35°C	
			Temp.Départ eau Zone1	20°C à 60°C	25°C	
			Temp.ambiante extérieure Zone2 *2	-28°C à +35°C *7	35°C	
			Temp.Départ eau Zone2 *2	20°C à 60°C	25°C	
	Ajuster	Temp.ambiante extérieure Zone1	-29°C à +34°C *8	—		
		Temp.Départ eau Zone1	20°C à 60°C	—		
		Temp.ambiante extérieure Zone2 *2	-29°C à +34°C *8	—		
		Temp.Départ eau Zone2 *2	20°C à 60°C	—		
	Vacances	Eau chaude		Fonction activée/Fonction non activée	Fonction non activée	
		Chauffage/Rafraîchissement *3		Fonction activée/Fonction non activée	Fonction activée	
Temp.Ambiante (chaud) Zone1		10°C à 30°C	15°C			
Temp.Ambiante (chaud) Zone2 *1		10°C à 30°C	15°C			
temp.Départ eau (chaud) Zone1		20°C à 60°C	35°C			
temp.Départ eau (chaud) Zone2 *2		20°C à 60°C	25°C			
temp.Départ eau (froid) Zone1 *3		5°C à 25°C	25°C			
temp.Départ eau (froid) Zone2 *3		5°C à 25°C	25°C			
Réglage initial	Langue		EN/FR/DE/SV/ES/IT/DA/NL/FI/NO/PT/BG/PL/CZ/RU/TR/SL	EN		
	°C/°F		°C/°F	°C		
	Heure d'été		Activé/Désactivé	Désactivé		
	Affichage temp.		Ambiante/ECS/Ambi&ECS/OFF	Désactivé		
	Affichage Heure		hh:mm/hh:mm AM/AM hh:mm	hh:mm		
	Réglages sonde ambiance pour Zone1		Sonde T1/Sonde MR/Sonde R1-8/« Zones »	sonde T1		
	Réglages sonde ambiance pour Zone2 *2		Sonde T1/Sonde MR/Sonde R1-8/« Zones »	sonde T1		
	Sélectionner zone sonde RC *2		Zone 1/Zone2	Zone1		
Menu Maintenance	Étalonnage sonde temp.	THW1	-10°C à +10°C	0°C		
		THW2	-10°C à +10°C	0°C		
		THW5A	-10°C à +10°C	0°C		
		THW5B	-10°C à +10°C	0°C		
		THW6	-10°C à +10°C	0°C		
		THW7	-10°C à +10°C	0°C		
		THW8	-10°C à +10°C	0°C		
		THW9	-10°C à +10°C	0°C		
		THW10	-10°C à +10°C	0°C		
		THWB1	-10°C à +10°C	0°C		
		Paramétrage Aux.	Fonctionmt circulateur ECO.	Activé/Désactivé *9	Activé	
	Tempo (3 à 60 min)		Tempo (3 à 60 min)	10 min		
	Résistance électrique (Chauffage)		Chauffage : Activé (utilisé)/Désactivé (non utilisé)	Activé		
	Programmateurs		Programmateurs	30 min		
	Résistance électrique (Eau chaude)		Appoint électrique	Eau chaude : Activé (utilisé)/Désactivé (non utilisé)	Activé	
	Résistance électrique immergée		Résistance électrique immergée	Eau chaude : Activé (utilisé)/Désactivé (non utilisé)	Activé	
	Programmateurs		Programmateurs	15 min		
	Contrôle vanne de mélange		Fonctionnement (10 à 240 s)	120 s		
	Intervalle (1 à 30 min)		Intervalle (1 à 30 min)	2 min		
	Débitmètre *10	Minimum (0 à 100 L/min)	Minimum (0 à 100 L/min)	5 L/min		
Maximum (0 à 100 L/min)		Maximum (0 à 100 L/min)	100 L/min			
Intervalle (1 à 30 min)		Intervalle (1 à 30 min)	5 min			
Priorité (Normal/Élevé)		Priorité (Normal/Élevé)	Normal			

(Suite page suivante.)

7 Entretien et maintenance

■ Formulaire à usage des techniciens

Feuille d'enregistrement des réglages à la mise en service/sur site (suite de la page précédente)

Écran de la télécommande principale			Paramètres		Réglage par défaut	Réglage sur site	Remarques		
Réglage	Menu Maintenance	Vitesse circulateur	Eau chaude	Vitesse circulateur (1 à 5)	5				
			Chauffage/Rafrâchissement	Vitesse circulateur (1 à 5)	5				
		Sélection générateur	PAC+Elec/Elec/Chaudière/Hybride *11		PAC+ELEC				
		Réglages pompe à chaleur	Temp départ eau pompe chal.	Mode silence	Minimum (0 à 100 L/min)	5 L/min			
					Maximum (0 à 100 L/min)	100 L/min			
					Jour (LUN à DIM)	—			
		Réglage du fonctionnement	Mode chauffage	Limites temp départ d'eau *12	Heure	Niveau de silence (Normal/Niveau 1/Niveau 2)	0:00 à 23:45		
						Temp minimum (20 à 45°C)	30°C		
				Paramétrage auto-adaptatif *13	Temp maximum (35 à 60°C)	50°C			
				Etalonnage diff. thermo PAC	Mode (Normal/Puissant)	Normal			
					Intervalle (10 à 60 min)	10 min			
			Fonction antigel *14	Activé/Désactivé *9	Temp.ambiante extérieure (3 à 20°C) **	5°C			
			Fonctionnement simultané (Eau chaude/Chauffage)	Temp.ambiante extérieure (-30 à +10°C) *6	Désactivé				
			Fonction Grand froid	Temp.ambiante extérieure (-30 à -10°C) *6	Désactivé				
			Fonctionnement chaudière	Paramètres hybrides	Temp.ambiante extérieure (-30 à +10°C) *6	Mode Priorité (Temp. ext./Coût/CO2) *15	Ambiante		
						Augmentation temp.ambiante extérieure (+1 à +5°C)	+3°C		
						Paramètres intelligents	Prix de l'énergie *16	Electricité (0,001 à 999 */kWh)	0,5 */kWh
						Chaudière (0,001 à 999 */kWh)	0,5 */kWh		
				Emission de CO2	Electricité (0,001 à 999 kg -CO2/kWh)	0,5 kg -CO2/kWh			
					Chaudière (0,001 à 999 kg -CO2/kWh)	0,5 kg -CO2/kWh			
				Source de chaleur	Puissance pompe à chaleur (1 à 40 kW)	11,2 kW			
		Rendement chaudière (25 à 150%)			80%				
		Puissance appoint électrique n°1 (0 à 30 kW)			2 kW				
				Puissance appoint électrique n°2 (0 à 30 kW)	4 kW				
		Réseau élec intelligent	Eau chaude	Activé/Désactivé	Désactivé				
				Temp. cible (+1 à +20°C) / -- (désactivée)	--				
			Chauffage	Activé/Désactivé	Désactivé				
				Temp. cible	Recommandation pour la mise en marche (20 à 60°C)	50°C			
				Commande de mise en marche (20 à 60°C)	55°C				
			Rafrâchissement	Activé/Désactivé	Désactivé				
				Temp. cible	Recommandation pour la mise en marche (5 à 25°C)	15°C			
				Commande de mise en marche (5 à 25°C)	10°C				
		Cycles de pompe	Chauffage (Activé/Désactivé)	Activé					
Rafrâchissement (Activé/Désactivé)	Activé								
	Intervalle (10 à 120 min)	10 min							
Prog séchage dalle	Activé/Désactivé *9	Désactivé							
	Temp. cible	Début et fin (20 à 60°C)	30°C						
		Température maximale (20 à 60°C)	45°C						
		Période température maximale (1 à 20 jours)	5 jours						
	Augmentation temp. départ eau (Incrément)	Incrément augmentation temp. (+1 à +10°C)	+5°C						
		Intervalle d'augmentation (1 à 7 jours)	2 jours						
Baisse temp. départ eau (Diminuer)	Incrément baisse température (-1 à -10°C)	-5°C							
	Intervalle de baisse (1 à 7 jours)	2 jours							
Mode été	Activé/Désactivé	Désactivé							
	Temp.ambiante extérieure	Chauffage ON (4 à 19°C)	10°C						
		Chauffage OFF (5 à 20°C)	15°C						
	Durée d'évaluation	Chauffage ON (1 à 48 heures)	6 heures						
		Chauffage OFF (1 à 48 heures)	6 heures						
Chauffage forcé ON (-30 à 10 °C)	5°C								
Contrôle débit d'eau	Activé/Désactivé	Désactivé							

(Suite page suivante.)

7 Entretien et maintenance

■ Formulaire à usage des techniciens

Feuille d'enregistrement des réglages à la mise en service/sur site (suite de la page précédente)

Écran de la télécommande principale				Paramètres	Réglage par défaut	Réglage sur site	Remarques
Menu Maintenance	Paramètres moniteur énergie	Puissance résist. élec.	Puissance appoint électrique n°1	0 à 30 kW	2 kW		
			Puissance appoint électrique n°2	0 à 30 kW	4 kW		
			Puissance résist. élec.immergée	0 à 30 kW	0 kW		
			Sortie analogique	0 à 30 kW	0 kW		
		Ajustement énergie produite	-50 à +50%	0%			
		Puissance abs. circulateur	Circ.1	0 à 200 W ou ***(pompe installée en usine)	***		
			Circ.2	0 à 200 W	0 W		
			Circ.3	0 à 200 W	0 W		
			Circ.4	0 à 200 W	72 W		
		Compteur énergie électrique *17	0,1/1/10/100/1 000 impulsions/kWh	1000 impulsion/kWh			
		Compteur de chaleur *17	0,1/1/10/100/1 000 impulsions/kWh	1000 impulsion/kWh			
		Paramètres entrée externe	Contrôle de la demande (IN4)	Source de chaleur OFF/Fonctionnement chaudière	Fonctionnement chaudière		
			Thermostat extérieur(IN5)	Fonctionnement résistance/Fonctionnement chaudière	Fonctionnement chaudière		
		Sortie thermo ON		Zone1/Zone2/Zone1&2	Zone1&2		

*1 Les réglages concernant la Zone2 ne peuvent être basculés que lorsque le contrôle de la température sur 2 zones ou de la vanne sur 2 zones est activé.

*2 Les réglages concernant la Zone2 ne peuvent être basculés que lorsque le contrôle de la température sur 2 zones est activé (lorsque les commutateurs DIP SW2-6 et SW2-7 sont sur ON).

*3 Les réglages en mode rafraîchissement sont disponibles pour le modèle ER seulement.

*4 Lorsque l'Ecodan hydrobox duo est raccordé à une unité extérieure PUMY-P, le mode est défini sur « Normal ».

*5 Pour le modèle sans appoint électrique et résistance électrique immergée, il est possible que la température définie ne soit pas atteinte, selon la température extérieure.

*6 La limite inférieure est -15°C, selon l'unité extérieure raccordée.

*7 La limite inférieure est -13°C, selon l'unité extérieure raccordée.

*8 La limite inférieure est -14°C, selon l'unité extérieure raccordée.

*9 On : la fonction est activée ; Off : la fonction est désactivée.

*10 Ne modifiez pas le réglage, car il est défini en fonction de la spécification du débitmètre qui équipe l'Ecodan hydrobox duo.

*11 Lorsque le commutateur DIP SW1-1 est réglé sur OFF « SANS chaudière » ou si SW2-6 est réglé sur OFF « SANS bouteille de découplage », il n'est pas possible de sélectionner Chaudière ou Hybride.

*12 Valide seulement pour le fonctionnement en Temp. Ambiante.

*13 Lorsque le commutateur DIP SW5-2 est réglé en position « OFF », la fonction est activée.

*14 Si vous sélectionnez l'astérisque (**), la fonction antigel sera désactivée. (C'est-à-dire que l'eau du circuit primaire risque de geler.)

*15 Lorsque l'Ecodan hydrobox duo est raccordé à une unité extérieure PUMY-P, le mode est défini sur « Ext. ».

*16 Le symbole « * » dans «*/kWh » représente l'unité monétaire (par exemple, €, £ ou autre devise)

*17 Le réglage par défaut est 1 impulsion/kWh en fonction de l'unité intérieure connectée.

fr

EC DECLARATION OF CONFORMITY
EG-KONFORMITÄTSEKTLÄRUNG
DÉCLARATION DE CONFORMITÉ CE
EG-CONFORMITEITSVERKLARING
DECLARACIÓN DE CONFORMIDAD CE
DICHIARAZIONE DI CONFORMITÀ CE

ΔΗΛΩΣΗ ΠΙΣΤΟΤΗΤΑΣ ΕΚ
DECLARAÇÃO DE CONFORMIDADE CE
EU-OVERENSSTEMMELSESERKLÆRING
EG-DEKLARATION OM ÖVERENSSTÄMMELSE
ЕС ДЕКЛАРАЦИЯ ЗА СЪОТВЕТСТВИЕ
DEKLARACJA ZGODNOŚCI WE

CE-ERKLÆRING OM SAMSVAR
EY-VAATIMUSTENMUKAISUUSVAKUUTUS
ES PROHLÁŠENÍ O SHODĚ
VYHLÁSENIE O ZHODE ES
EK MEGFELELŐSÉGI NYILATKOZAT
IZJAVA O SKLADNOSTI ES

DECLARAȚIE DE CONFORMITATE CE
EÜ VASTAVUSDEKLARATSIOON
EK ATBILŠTĪBAS DEKLARĀCIJA
EB ATITIKTIES DEKLARACIJA
EC IZJAVA O SUKLADNOSTI
EZ IZJAVA O USAGLAŠENOSTI

mitsubishi electric air conditioning systems europe ltd.
nettlehill road, houstoun industrial estate, livingston, eh54 5eq, scotland, united kingdom

hereby declares under its sole responsibility that the heating system components described below for use in residential, commercial and light-industrial environments:
erklärt hiermit auf seine alleinige Verantwortung, dass die unten beschriebenen Zubehörteile für das Heizungs-System zur Benutzung im häuslichen, kommerziellen und leicht-industriellen Umfeld:
déclare par la présente et sous son entière responsabilité que les composants du système de chauffage décrits ci-dessous pour l'utilisation dans des environnements résidentiels, commerciaux et d'industrie légère :
verklaart hierbij als enige verantwoordelijke dat de componenten van het verwarmingsstroom die hieronder worden beschreven, bedoeld zijn voor gebruik in woonomgevingen en in commerciële en licht industriële omgevingen:
declara por la presente bajo su responsabilidad exclusiva que los componentes del sistema de calefacción descritos a continuación para su uso en zonas residenciales, comerciales y para la industria ligera:
con la presente dichiara, sotto la sua esclusiva responsabilità, che i componenti dell'impianto di riscaldamento descritto di seguito, destinato all'uso in ambienti residenziali, commerciali e industriali:
δίδει του παρόντος δηλώνει υπό αποκλειστική ευθύνη της ότι τα εξαρτήματα του συστήματος θέρμανσης που περιγράφονται παρακάτω για χρήση σε κατοικημένες, εμπορικές και ελαφρώς βιομηχανικές περιοχές.
através da presente declara sob sua única responsabilidade que os componentes do sistema de aquecimento abaixo descritos para uso residencial, comercial e de indústria ligeira:
erklærer hermed under eneansvar, at de herunder beskrevne komponenter til opvarmning til brug i privat boligbyggeri, erhvervsområder og inden for let industri:
intygar härmed att uppvärmningssystemkomponenterna som beskrivs nedan är för användning i bostäder, kommersiella miljöer och lätt industri:
с настоящото декларира на своя отговорност, че описаните по-долу компоненти за отоплителна система са годни за експлоатация в жилищна, търговска и лекопромишлена среда:
niniejszym oświadczam na swojej wyłącznej odpowiedzialności, że klimatyzatory i pompy ciepła opisane poniżej, są przeznaczone do zastosowań w środowisku mieszkalnym, handlowym i lekko przemysłowym:
erklærer hermed som silt ansvar, ene og alene, at komponentene i varmesystemet som beskrives nedenfor og som er beregnet for bruk i bolig-, forretnings- og lettindustriellmiljøer:
vakuuttaa täten asiasta yksin vastuussa, että alla kuvattut lämmitysjärjestelmän osat, jotka on tarkoitettu käytettäväksi asuin-, toimisto- ja kevyen teollisuuden ympäristöissä:
tímto na vlastní odpovědnost prohlašuje, že níže popsané klimatizační jednotky a tepelná čerpadla pro použití v obytných prostředích, komerčních prostředích a průmyslových lehkých průmyslu:
týmto vyhlasuje na vlastnú zodpovednosť, že komponenty vykurovacieho systému opísané nižšie pre použitie v obytných, komerčných a ľahkých priemyselných oblastiach:
ezennel kizárolagos felelősséggel kijelenti, hogy az alábbiakban leírt, lakó-, kereskedelmi és könnyűipari környezetben használható fűtőrendszer alkatrészei:
s tem izrecno izjavljamo, da so spodaj opisane komponente ogrevalnega sistema za uporabo v stanovanjskih, poslovnih in lahkoindustrijskih okoljih:
Prin prezentul document, compania declară pe propria răspundere că piesele sistemului de încălzire descrise mai jos sunt potrivite pentru utilizarea în medii rezidențiale, comerciale și ușor industriale:
kinnitab oma ainuvastutuse, et allpool kirjeldatud küttesüsteemi komponentid on mõeldud kasutamiseks elu-, kaubandus- ja kergetööstuskeskkonnas:
ar šo pilnībā atbild par to, ka tālāk aprakstītie apsildes sistēmas komponenti, kas izmantojami dzīvojamās, komerciālās un vieglās industriālās vidēs:
prisiimdamas visā atsakomybę pareiškia, kad žemiau aprašyti šildymo sistemos komponentai skirti naudoti gyvenamojoje, komercinėje ir lengvosios pramonės aplinkose:
ovime izjavljuje pod isključivo svojom odgovornošću da dolje opisane komponente sustava za grijanje za upotrebu u stambenim, komercijalnim i lakooindustrijskim okruženjima:
ovim izjavljujemo pod svojom isključivom odgovornošću da su opisane komponente sistema grejanja za upotrebu u stambenim, poslovnim i lakim industrijskim okruženjima:

MITSUBISHI ELECTRIC, EHST17D-VM2D, EHST17D-YM9D, ERST17D-VM2D, ERST17D-VM6D, EHST20D-MED, EHST20D-VM2D, EHST20D-VM6D, EHST20D-YM9D, EHST20D-YM9ED, EHST20D-TM9D, ERST20D-VM2D, ERST20D-VM6D, ERST20D-YM9D, EHST30D-MED, EHST30D-VM6D, EHST30D-YM9ED, EHST30D-TM9ED, ERST30D-VM2ED, ERST30D-VM6ED, ERST30D-YM9ED, EHST20C-MED, EHST20C-VM2D, EHST20C-VM6D, EHST20C-YM9ED, EHST20C-YM9ED, EHST20C-TM9D, ERST20C-VM2D, ERST20C-VM6D, ERST20C-YM9D, EHST30C-MED, EHST30C-VM6D, EHST30C-YM9ED, EHST30C-TM9ED, ERST30C-VM2ED, ERST30C-VM6ED, ERST30C-YM9ED, EHPT17X-VM2D, EHPT17X-VM6D, EHPT17X-YM9D, ERPT17X-VM2D, EHPT20X-MED, EHPT20X-VM6D, EHPT20X-YM9D, EHPT20X-YM9ED, EHPT20X-TM9D, EHPT20X-MHEDW, ERPT20X-MD, ERPT20X-VM2D, ERPT20X-VM6D, EHPT30X-MED, EHPT30X-YM9ED, ERPT30X-VM2ED, ERPT30X-VM6ED

Note: Its serial number is on the nameplate of the product.
Hinweis: Die Seriennummer befindet sich auf dem Kennschild des Produkts.
Remarque : Le numéro de série de l'appareil se trouve sur la plaque du produit.
Opmerking: het serienummer staat op het naamplaatje van het product.
Nota: El número de serie se encuentra en la placa que contiene el nombre del producto.
Nota: El número de serie si trova sulla targhetta del prodotto.
Σημείωση: Ο σειριακός του αριθμός βρίσκεται στην πινακίδα ονόματος του προϊόντος.
Nota: o número de série encontra-se na placa que contém o nome do produto.
Bemærk: Seriennummeret står på produktets fabriksskilt.
Obs: Serienumret finns på produktens namnplåt.
Забелешка: Серийният му номер е на табелката на продукта.
Uwaga: Numer seryjny znajduje się na tabliczce znamionowej produktu.

Merk: Seriennummeret befinnet seg på navneplaten til produktet.
Huomautus: Sarjanumero on merkitty laitteen arvokilpeen.
Poznámka: Příslušné sériové číslo se nachází na štítku produktu.
Poznámka: Výrobné číslo sa nachádza na typovom štítku výrobku.
Megjegyzés: A sorozatszám a termék adattábláján található.
Opomba: serijska številka je zapisana na tipski ploščici enote.
Notă: Numărul de serie este specificat pe plăcuța indicatoare a produsului.
Märkus: Seerianumber asub toote andmesilidil.
Piezīme: Sērijas numurs ir norādīts uz ierīces datu plāksnītes.
Pastaba: Serijos numeris nurodytas gaminio vardinio duomenų lentelėje.
Napomena: serijski broj nalazi se na natpisnoj pločici proizvoda.
Napomena: Serijski broj nalazi se na nazivnoj pločici proizvoda.

Directives
Richtlijnen
Directives
Richtlijnen
Directivas
Direttive

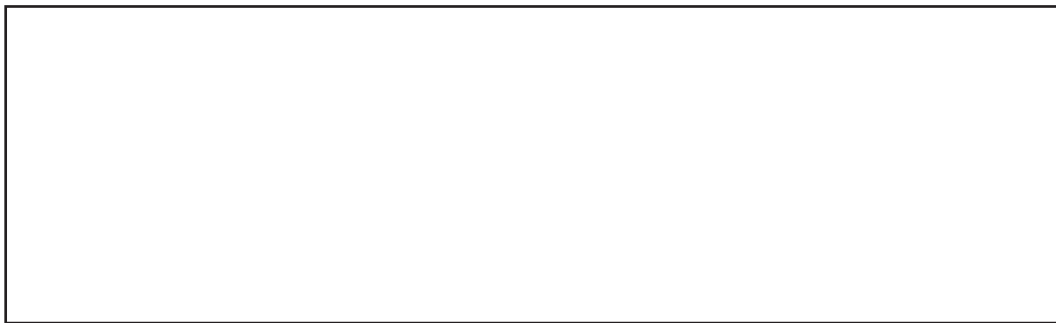
Οδηγίες
Directivas
Direktiver
Direktiv
Директиви
Dyrektywy

Direktiver
Direktivit
Směrnice
Smernice
Írányelvek
Direktive

Directive
Direktiivid
Direktīvas
Direktivos
Direktive
Direktive

2014/35/EU: Low Voltage
2006/42/EC: Machinery
2014/30/EU: Electromagnetic Compatibility
2009/125/EC: Energy-related Products Directive and Regulation (EU) No 813/2013
2011/65/EU, (EU) 2015/863 and (EU) 2017/2102: RoHS Directive

Please be sure to put the contact address/telephone number on
this manual before handing it to the customer.



mitsubishi electric corporation

HEAD OFFICE: TOKYO BUILDING, 2-7-3, MARUNOUCHI, CHIYODA-KU, TOKYO 100-8310, JAPAN