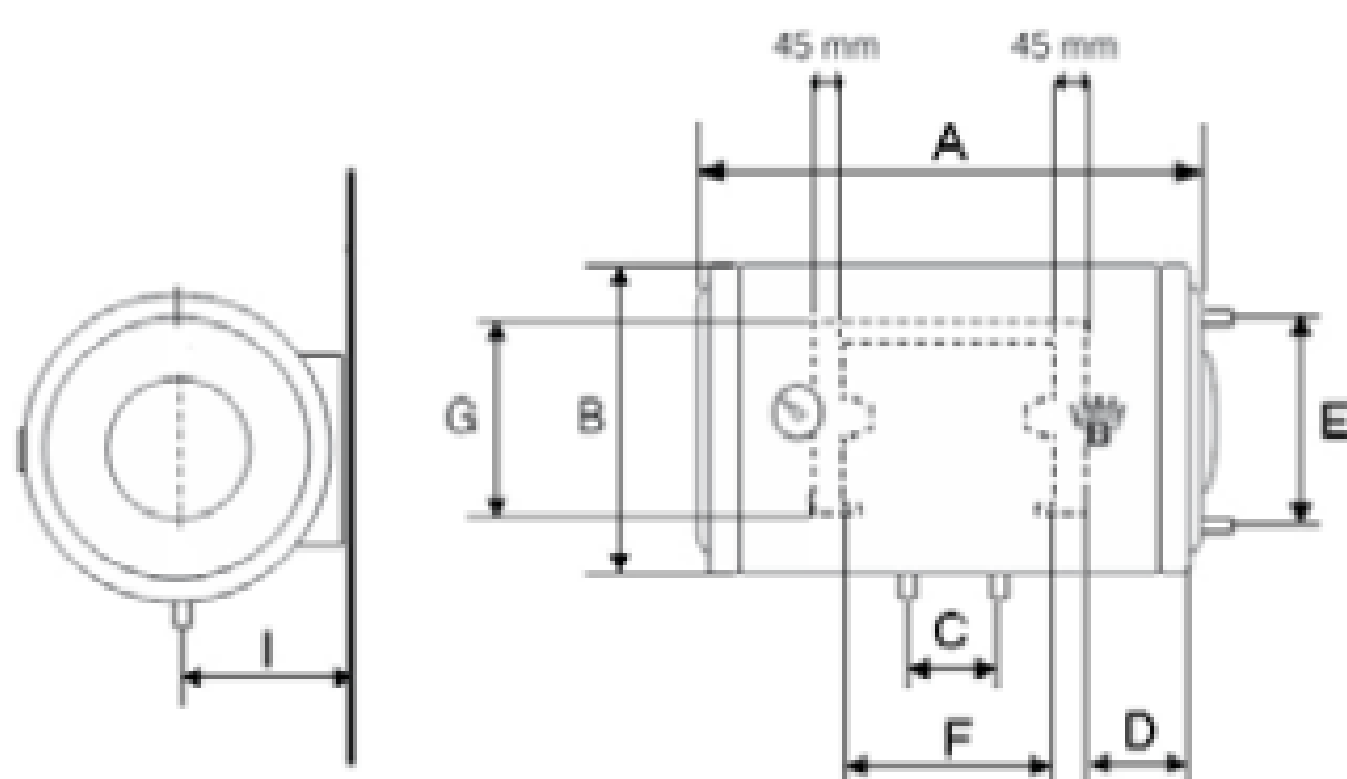




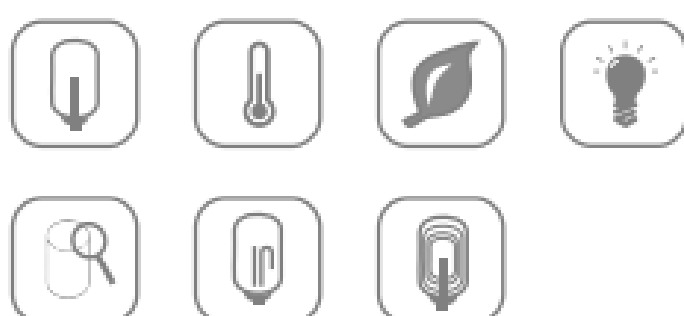
# Chauffe-eaux électrique muraux horizontaux Avec serpentin

## chauffe-eaux électriques muraux horizontaux de 100 à 200L

- Chauffe eaux électriques muraux
- Isolation en mousse polyuréthane
- Anode en magnésium
- Résistance blindée en cuivre
- Bride
- Double thermostat de sécurité
- Thermomètre externe
- Soupape de sécurité



| MODELE  | A (mm) | B (mm) | C (mm) | D (mm) | E (mm) | F (mm) | G (mm) | I (mm) | S (mm) |
|---------|--------|--------|--------|--------|--------|--------|--------|--------|--------|
| EM/H100 | 805    | 460    | 100    | 145    | 280    | 435    | 350    | 240    | 0,258  |
| EM/H120 | 1000   | 460    | 100    | 210    | 280    | 510    | 350    | 240    | 0,258  |
| EM/H150 | 935    | 550    | 140    | 207    | 365    | 450    | 350    | 285    | 0,296  |
| EM/H200 | 1195   | 550    | 140    | 187    | 365    | 645    | 350    | 285    | 0,296  |



| MODELE         | DISPERSION THERMALE 65° C(KWH/24H) | PUISSANCE W | VOLTS | TEMPS DE CHAUFFE 50°C | TEMPERATURE MAX C° | PRESSION MAX | PROTECTION HUMIDITE | PROFIL | CLASSE ENERGIE |
|----------------|------------------------------------|-------------|-------|-----------------------|--------------------|--------------|---------------------|--------|----------------|
| <b>EM/H100</b> | 1.51                               | 1500        | 230   | 245'                  | 75                 | 8            | IPX4                | M      | C              |
| <b>EM/H120</b> | 1.84                               | 1500        | 230   | 315'                  | 75                 | 8            | IPX4                | L      | C              |
| <b>EM/H150</b> | 2,09                               | 2000        | 230   | 416'                  | 75                 | 8            | IPX4                | XL     | C              |
| <b>EM/H200</b> | 2,42                               | 2000        | 230   | 500'                  | 75                 | 8            | IPX4                | XL     | C              |

**Garantie 5 ans**